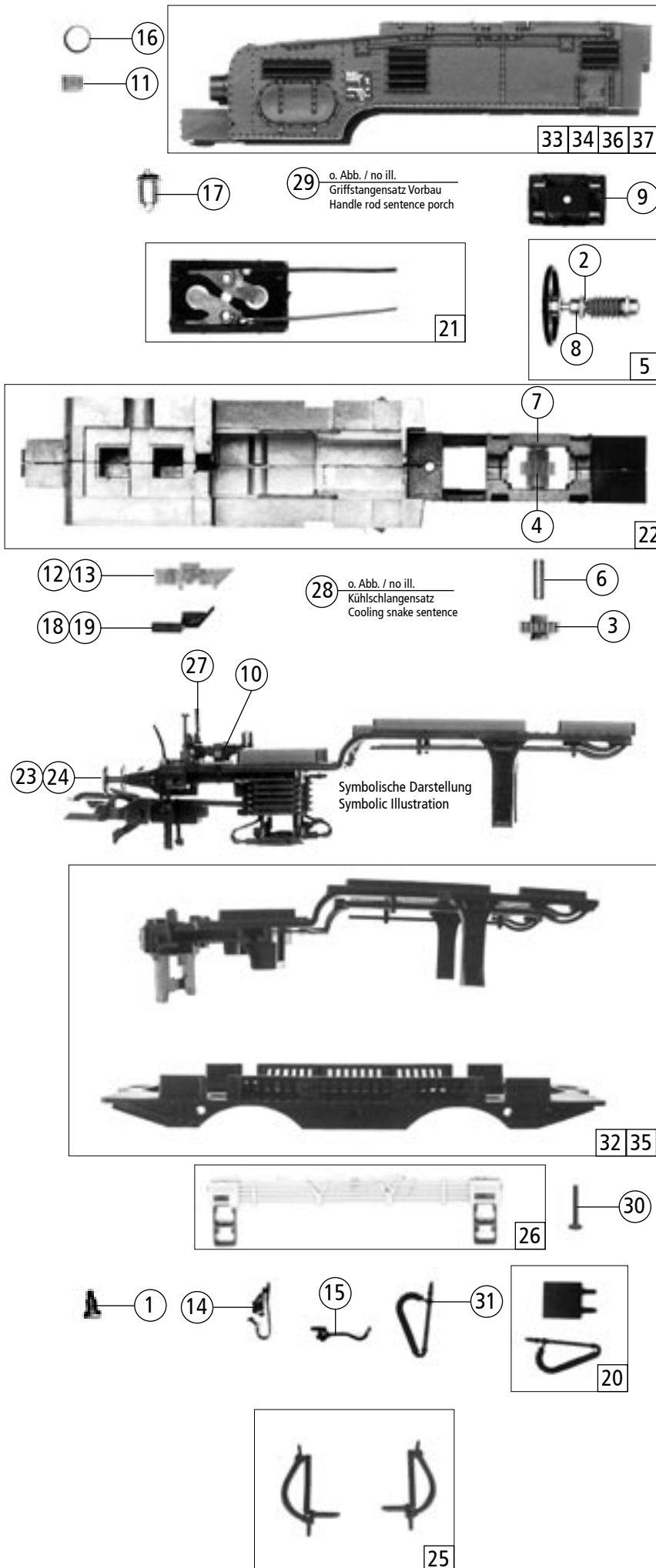
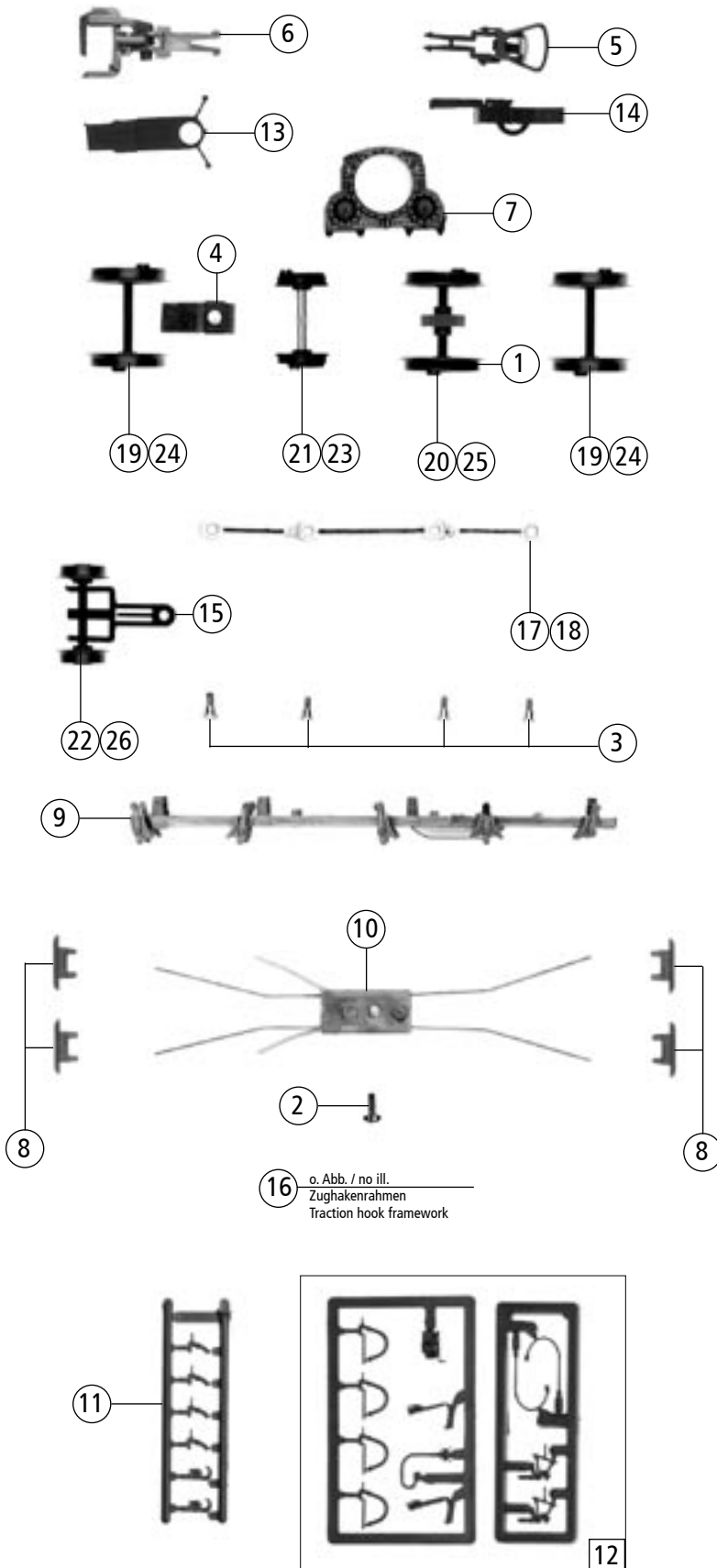


Pos. Nr. Pos. no.	Beschreibung Description	Art.-Nr. Art. no.	Preisgruppe Price bracket
63776	E 89.1		
63777	Rh 1189		
1	Motor Motor	85097	57
2	M5-Schachtschraube M2 4149-14 M5-Shaft screw M2 4149-14	85701	3
3	Feder Spring	86202	2
4	Isolierpapier Insulator paper	91053	2
5	Dachleitungssatz Roof conducting wire set	95041	10
6	Gewicht Maschinenhaus Weight Maschine house	95052	20
7	Brückenstecker Connector	100644	7
8	Lokpfeife Loco whistle	108274	6
9	Zusatzgewicht Weight	108347	10
10	Modullisolierung Modul insulation	108348	2
11	Platine kpl. Printed circuit assembly	108350	41
12	Oberleitungsverbinder Overhead supply wipper	108366	6
13	Isolierplättchen Insulating plate	110202	3
14	Schraube 2,2x6,5 Screw 2,2x605	111304	2
15	GF-Schraube M2X8 GF-Screw 2x8	114923	2
16	Pantographen-Isolatorsatz H2 Pantograph insulator set H2	115396	4
17	Türgriffstange Handrail	115637	2
18	Dachbrettsatz Roof board sentence	115650	3
19	Pantographen-Isolatorsatz V1 Pantograph insulator set V1	115651	4
20	Gehäuse lackiert und bedruckt E 89 108 Body coated and printed E 89 108	115664	43
21	Teilesatz Gehäuse Parts set body	115665	4
22	Isolator mit Loch Insulator with hole	115666	2
23	Stützisolator Supporting insulator	115667	2
24	Stromabnehmerantrieb Pantograph drive	115668	2
25	Stromabnehmer Pantograph	115669	38
26	Fenstersatz Glazing set	115701	15
Abweichende Teile 63777 Variant Parts 63777			
27	Stromabnehmer Pantograph	85344	38
28	Stützisolator Supporting insulator	88001	2
29	Isolator mit Loch Insulator with hole	88057	2
30	Stromabnehmerantrieb Pantograph drive	95892	2
31	Gehäuse lackiert und bedruckt 1189.01 Body coated and printed 1189.01	115648	43
32	Teilesatz Gehäuse Parts set body	115649	4

Änderungen in Konstruktion und Ausführung vorbehalten
We reserve the right to change the construction and specification



63776			E 89.1	==	
63777			Rh 1189	==	
Pos. Nr. Pos. no.	Beschreibung Description	Art.-Nr. Art. no.	Preisgruppe Price bracket		
1	FK-Schraube mit Gewindeauslauf FK-Screw 2x8	85704	3		
2	Beilagscheibe 2.1X4/0.2 MM washer 2.1X4/0.2mm	86102	2		
3	Zahnrad Z=22 links Gear Z=22 left	86402	2		
4	Zahnrad Z-14/M-0.4 rechts Gear Z-14/M-0.4 right	86403	2		
5	Schneckensatz Worm set	86801	22		
6	Achse 2.6 X 9.3MM Axle 2.6x9.3mm	89700	3		
7	Achse 2.6X11.5 Axle 2.6x11.5	89701	2		
8	Lager für Schneckenachse Bearing for Worm axle	89749	6		
9	Schneckendeckel Worm cover	91056	3		
10	Federsatz Spring pack	91057	2		
11	Linse Lens	91058	2		
12	Leuchtstab rechts Light transmission bar right	91059	4		
13	Leuchtstab links Light transmission bar left	91060	4		
14	Heuzkupplung Pipe for heating	91062	2		
15	Rohrverlängerung Pipe	91063	2		
16	O-Ring 16X1.5 Material NBR 70 Belt	91066	5		
17	Socketstecklampe 16V kurz.Ausf Lamp	93728	10		
18	Lichtabdeckung links Light cover left	101807	2		
19	Lichtabdeckung rechts Light cover right	101808	2		
20	Saugschlauch-Übergangsbil.Satz Sucking tube transnition metal	108343	5		
21	Lampensatz Light set	108349	20		
22	Getriebe kpl. Transmission ass.	108360	28		
23	Puffer links Buffer left	112450	2		
24	Puffer rechts Buffer right	112451	2		
25	Bremsschlauchsatz Brake hose	115635	3		
26	Kühlspirale mit Stufen Cooling spiral with steps	115636	12		
27	Verschiebegriff Moving handle	115638	2		
28	Kühlschlangensatz Cooling snake sentence	115647	3		
29	Griffstangensatz Vorbau Handle rod sentence porch	115653	10		
30	SK-Schraube M1,6x8 SK-Screw M1,6x8	115655	2		
31	Saugschlauch Sucking tube	115658	2		
32	Bodenplattensatz Floor plate sentence	115659	4		
33	Vorbauehäuse 1 lack. u. bed. Porch case 1 coated and printed	115670	25		
34	Vorbauehäuse 2 lack. u. bed. Porch case 2 coated and printed	115671	25		
Abweichende Teile 63777 Variant Parts 63777					
35	Bodenplattensatz Floor plate sentence	115640	4		
36	Vorbauehäuse 1 lack. u. bed. Porch case 1 coated and printed	115652	25		
37	Vorbauehäuse 2 lack. u. bed. Porch case 2 coated and printed	115654	25		



63776			E 89.1	=	
63777			Rh 1189	=	
Pos. Nr. Pos.no.	Beschreibung Description	Art.-Nr. Art.no.	Preisgruppe Price bracket		
1	Haftrings.10Stk. 14,7-16,5mm Traction tires	40071	--		
2	Schraube M 2X8 Screw M 2x8	85674	2		
3	Schraube M1,4X3,2X1,5 Screw M1,4x3,2x1,5	85770	3		
4	Achsfeder Spring for axle	86300	3		
5	Standardkupplung kpl. Coupling assembly	89246	5		
6	Universalkupplung Universal coupling	89282	5		
7	Blindwellendeckel Blind wheel cover	91055	4		
8	Stromabnahmeklammer Pick up clamps	95042	2		
9	Getriebeboden Gear bottom	95063	20		
10	Radkontaktesatz Wheel current contact set	95068	20		
11	Attrappenrahmen klein Push in part set, small	107808	3		
12	Zubehörrahmensatz Accessory framework	108322	8		
13	Kupplungskammer Coupling chamber	108359	3		
14	Kurzkupplun (Vorentkuppl.)kpl. Short clutch	115550	5		
15	Vorlaufgestell Flow pipe rack	115639	2		
16	Zughakenrahmen Traction hook framework	115641	2		
17	Kuppelstange li. rot bedruckt Connecting rod left red printed	115645	9		
18	Kuppelstange re. rot bedruckt Connecting rod right red printed	115646	9		
19	Radsatz ohne Haftring Wheelset without traction tires	115660	18		
20	Radsatz mit 2 Haftringen Wheelset with 2 traction tires	115661	20		
21	Blindwellensatz für 63776 Blind woman ware sentence 63776	115662	15		
22	Vorlaufradsatz Pilot wheelset	115663	16		
23	Blindwellensatz für 63777 Blind woman ware sentence 63777				
Abweichende Teile 63777 Variant Parts 63777					
24	Radsatz ohne Haftring Wheelset without traction tires	115642	18		
25	Radsatz mit 2 Haftringen Wheelset with 2 traction tires	115643	20		
26	Vorlaufradsatz Pilot wheelset	115644	16		

Ersatzteile erhalten Sie bei Ihrem Fachhändler,
oder Ihrer Landesvertretung oder bei:

You can order your Replacement Parts at your
local dealer, your country representative or:

Roco Modellsenspielwaren VertriebsgmbH & Co. Handels KG
Abt. Service
Georg-Wrede-Straße 49, D-83395 Freilassing
Telefon +49 (0) 86 54.476 30
Telefax +49 (0) 86 54.476 30
E-Mail: service@roco-online.de