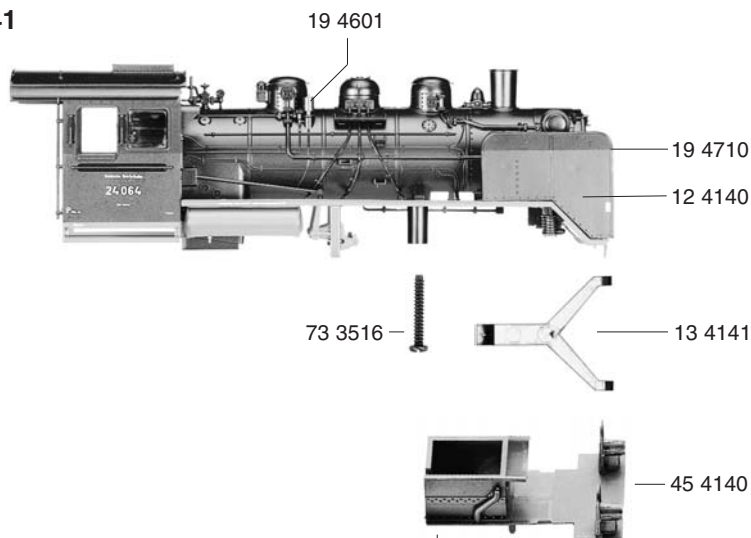


10 4141

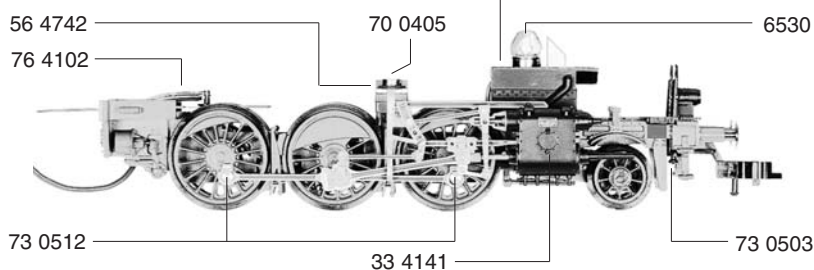


- 10 4141 Lokgehäuse kpl.
- 12 4140 Windleitblech (Satz)
- 13 4141 Flutlichtleiter (Satz)
- 19 4601 Pfeife
- 19 4710 Handrad

- 30 4141 Lokfahrgestell kpl.
- 32 4142 Steuerung kpl. m. Kuppelstangen u. Isolierplatte (Satz)
- 33 4141 Zylinderkasten
- 34 4174 Kuppellaschen m. Feder (Satz)

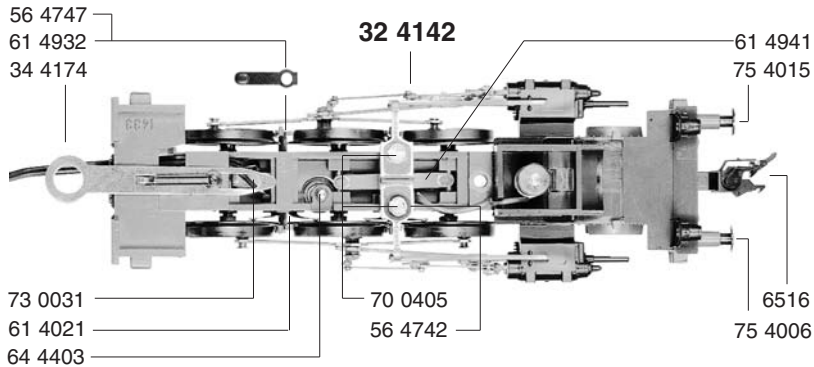
- 41 4064 Deckplatte
- 45 4140 Kesselstütze
- 47 4063 Vorlaufgestell kpl.

30 4141

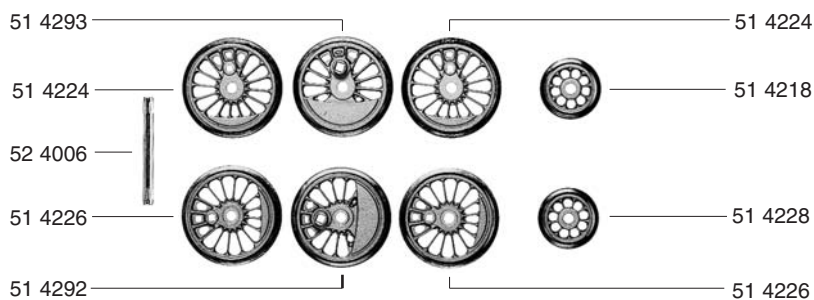


- 51 4218 Vorlaufrad
- 51 4224 Kuppelrad kl. Gg-Gewicht
- 51 4226 Kuppelrad kl. Gg-Gewicht isoliert
- 51 4228 Vorlaufrad isoliert
- 51 4292 Treibrad gr. Gg-Gewicht isoliert
- 51 4293 Treibrad gr. Gg-Gewicht
- 52 4006 Achse
- 56 4742 Isolierscheibe schwarz f. 324142 rechte Seite
- 56 4747 Isolierscheibe f. 614932

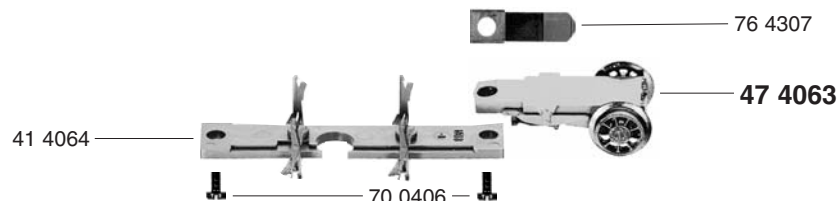
32 4142



- 61 4021 Stromabnehmer isol.
- 61 4932 Kontaktfeder
- 61 4941 Kontaktfeder
- 64 4403 Kontaktpilzgarnitur



- 70 0405 Schraube f. 324142 und Gewindhülse
- 70 0406 Schraube f. 414064
- 71 3516 Schraube f. 104141
- 73 0031 Schraubbolzen f. 344174
- 73 0503 Splint f. Kupplung
- 73 0512 Bolzen f. Kuppelstange
- 75 4006 Steckpuffer (gewölbt)
- 75 4015 Steckpuffer (flach)
- 76 4012 Richtfeder f. Kupplung (o. Abb.)
- 76 4102 Zugfeder f. 344174
- 76 4307 Blattfeder f. 474063



- 6516 Profi-Schlitzkupplung
- 6520 GFN-Schlitzkupplung (o. Abb.)
- 6523 Schlitz-Tauschkupplung (o. Abb.)
- 6530 Glühlampe (Schraubfassung)

- 20 4141 Tendergehäuse kpl.
- 22 4175 Leiter li. u. re. (Satz)
- 26 4142 Beschwerung

- 40 4142 Tenderfahrgestell kpl. mit Motor u. Beschwerung
- 41 4142 Tenderbodenrahmen kpl.

- 50 4142 Motor m. Fahrgestell
- 50 4603 Anker m. Schwungmasse
- 50 4720 Lagerschild
- 50 4801 Kohlenrohrkappe
- 51 4189 Tenderrad o. Z. o. N. isol.
- 51 4269 Tenderrad m. Z. m. N.
- 51 4270 Tenderrad o. Z. m. N. isol.
- 51 4294 Tenderrad m. Z. o. N.
- 52 4006 Achse
- 54 4007 Haftreifen

| | | Außen-Ø | Zähnezahl | Zähnezahl |
|---------|--|---------|-----------|-----------|
| 56 4102 | Untersetzungszahnrad | 15 | 28 | 13 |
| 56 4107 | Untersetzungszahnrad | 17 | 32 | 13 |
| 56 4139 | Zwischenzahnrad | 15,5 | 29 | |
| 56 4602 | Ritzel | 6 | 10 | |
| 56 4701 | Sicherungsring klein | | | |
| 56 4702 | Sicherungsring groß | | | |
| 56 4747 | Distanzscheibe f. Anker (Kollektorseite) o. Abb. | | | |

- 70 0313 Schraube f. 504720
- 70 0407 Schraube f. 264142
- 73 0503 Splint f. Kupplung
- 75 4006 Steckpuffer (gewölbt)
- 75 4015 Steckpuffer (flach)
- 76 4012 Richtfeder f. Kupplung

- 6516 Profi-Schlitzkupplung
- 6519 Kohlen u. Federn (o. Abb.)
- 6520 GFN-Schlitzkupplung (o. Abb.)
- 6523 Schlitz-Tauschkupplung (o. Abb.)

