

Locomotive diesel SNCF BB 67400

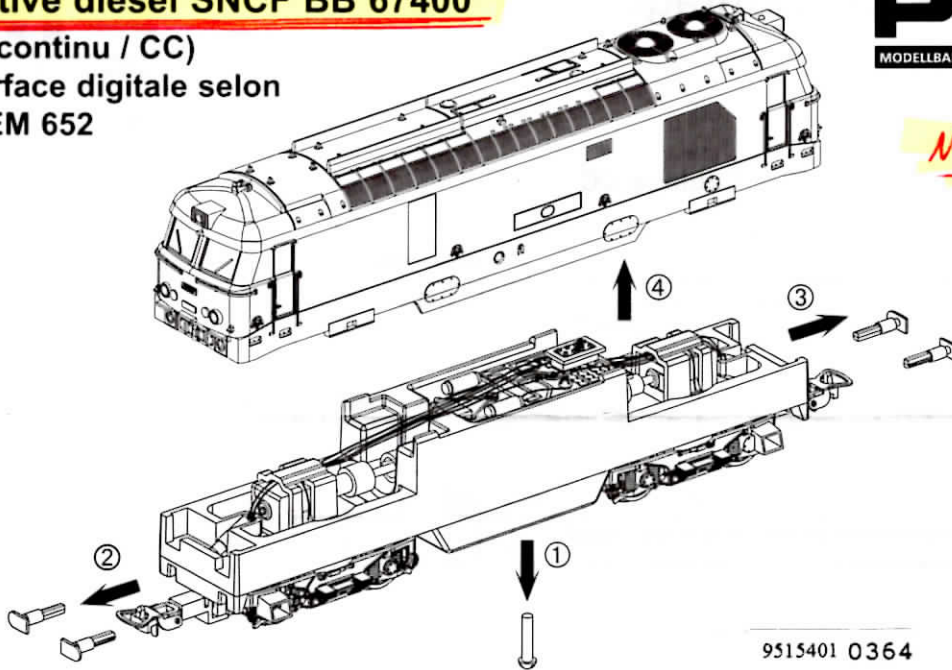
(Courant continu / CC)
avec interface digitale selon
norme NEM 652



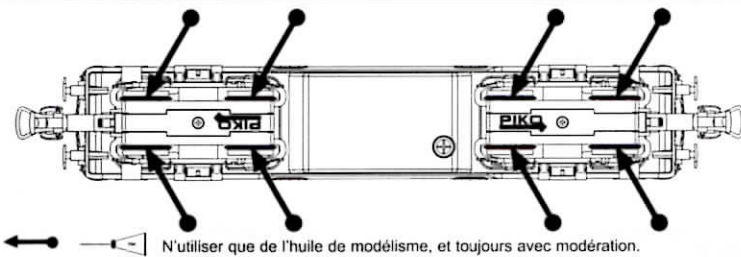
N° 95154

"FRÉT"

N° 467477



9515401 0364



N'utiliser que de l'huile de modélisme, et toujours avec modération.

Recommandation pour la mise en fonctionnement:

Prévoir une période de rodage lors des premières utilisations : il est bon de faire rouler la locomotive à vide dans un sens puis dans l'autre pendant 15 minutes environ. Il est important que les voies soient très propres lors de cette opération.

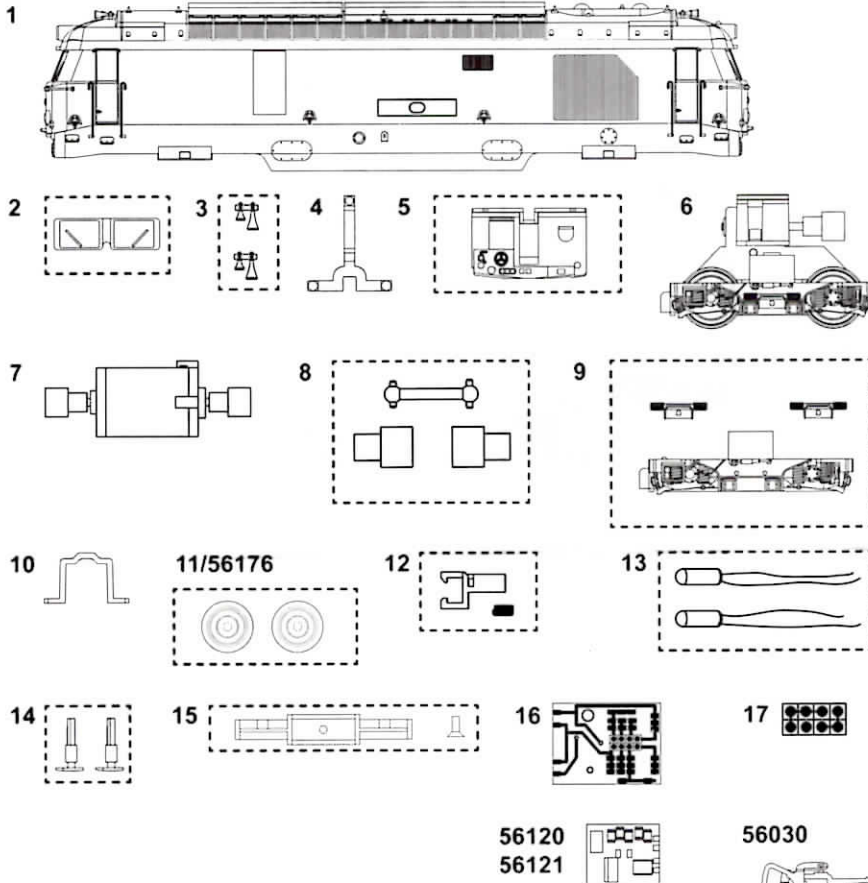
Pour commander des pièces de rechange, ne pas oublier de donner le **Numéro d'Article** de la locomotive ainsi que la référence de la pièce demandée.

Pièces détachées no.	Description	Catégorie de prix
-01	Caisse, décorée	12
-02	Bloc de fenêtre, décoré	6
-03	Klaxon (2 unités)	6
-04	Câble en fibre optique, 1 unités	6
-05	Aménagement intérieur + conducteur de locomotive	10
-06	Engrenage, complet	12
-07	Moteur, complet incluant 2 douilles de cardan	13
-08	Douilles de cardan	7
-09	Cache pour bogie + 2 supports de attacher	9
-10	Clip de sûreté	6
-11	Essieux (2 unités) sans bandages	8
-12	Crochet d'attelage + amortisseur	7
-13	Ampoule à incandescence (2 unités)	7
-14	Tampon (2 unités)	6
-15	Plancher mécanique et habillage avec vis	9
-16	Circuit imprimé CC	10
-17	Pontage à enficher CC	7
Pièces détachées de notre gamme standard		
56030	Attelage, complet (2 unités)	
56120	Décodeur de locomotive standard au format DCC	
56121	Décodeur à protocoles multiples et régulation de charge	
56176	Essieux décoré avec bandages	

Informations susceptibles de modification.

Conseil:

Cette locomotive est équipée d'un filtre anti-parasite. Un condensateur placé habituellement dans les joints des rails présente une capacité minimale de 680 nF.



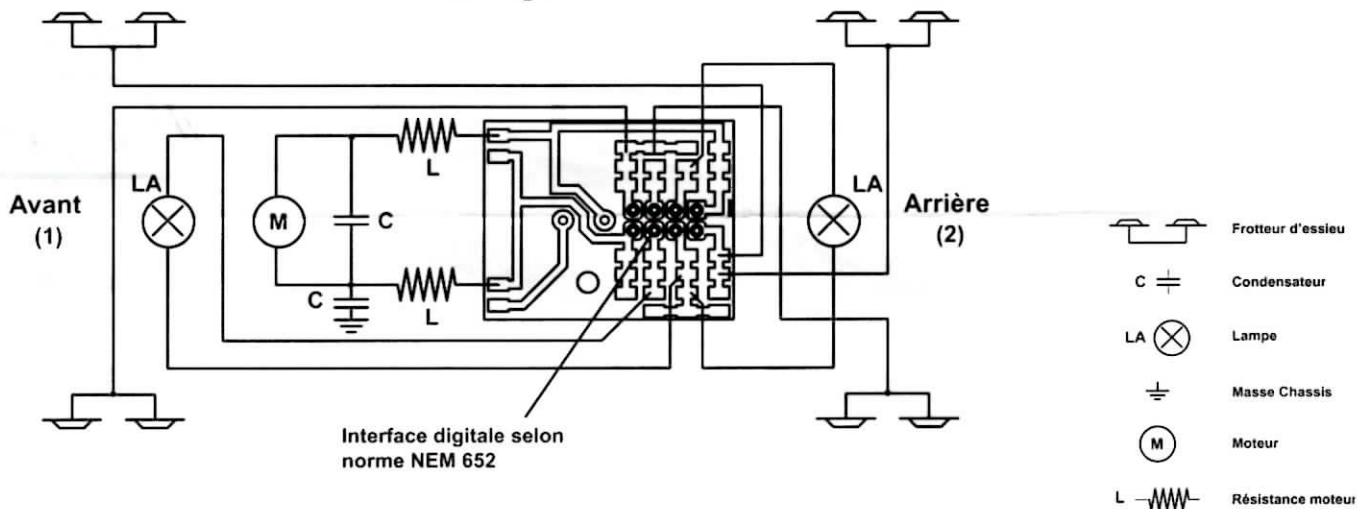
95151-90-7000



PIKO Spielwaren GmbH • Lutherstraße 30 • D-96505 Sonneberg

Instructions de montage

Cablage CC



Nous recommandons:
Décodeur de locomotive standard au format DCC (Réf. 56120)
Décodeur à protocoles multiples et régulation de charge CC/AC (Réf. 56121)

* Conserver précieusement le
cache-prise de l'interface digitale

