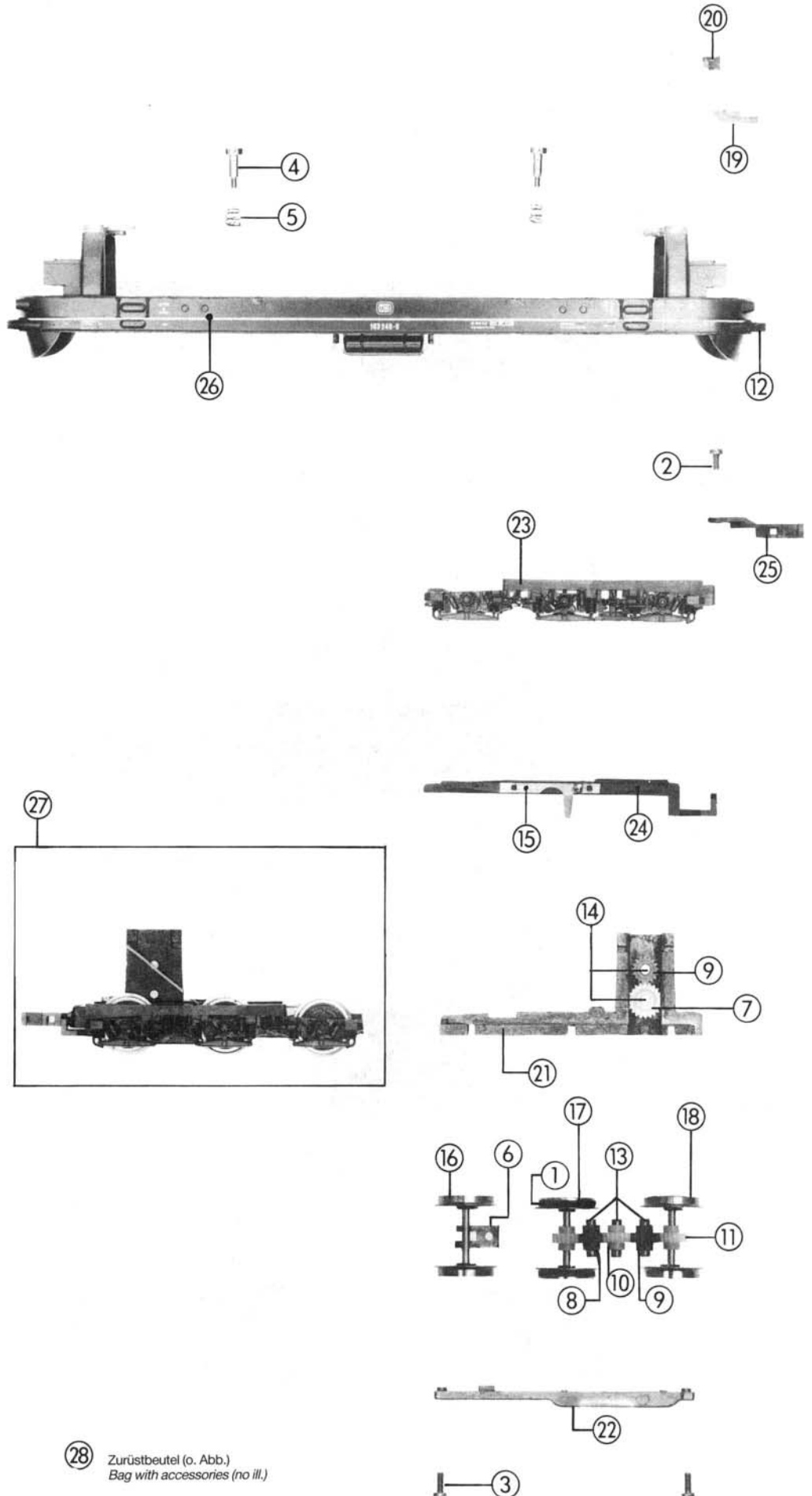
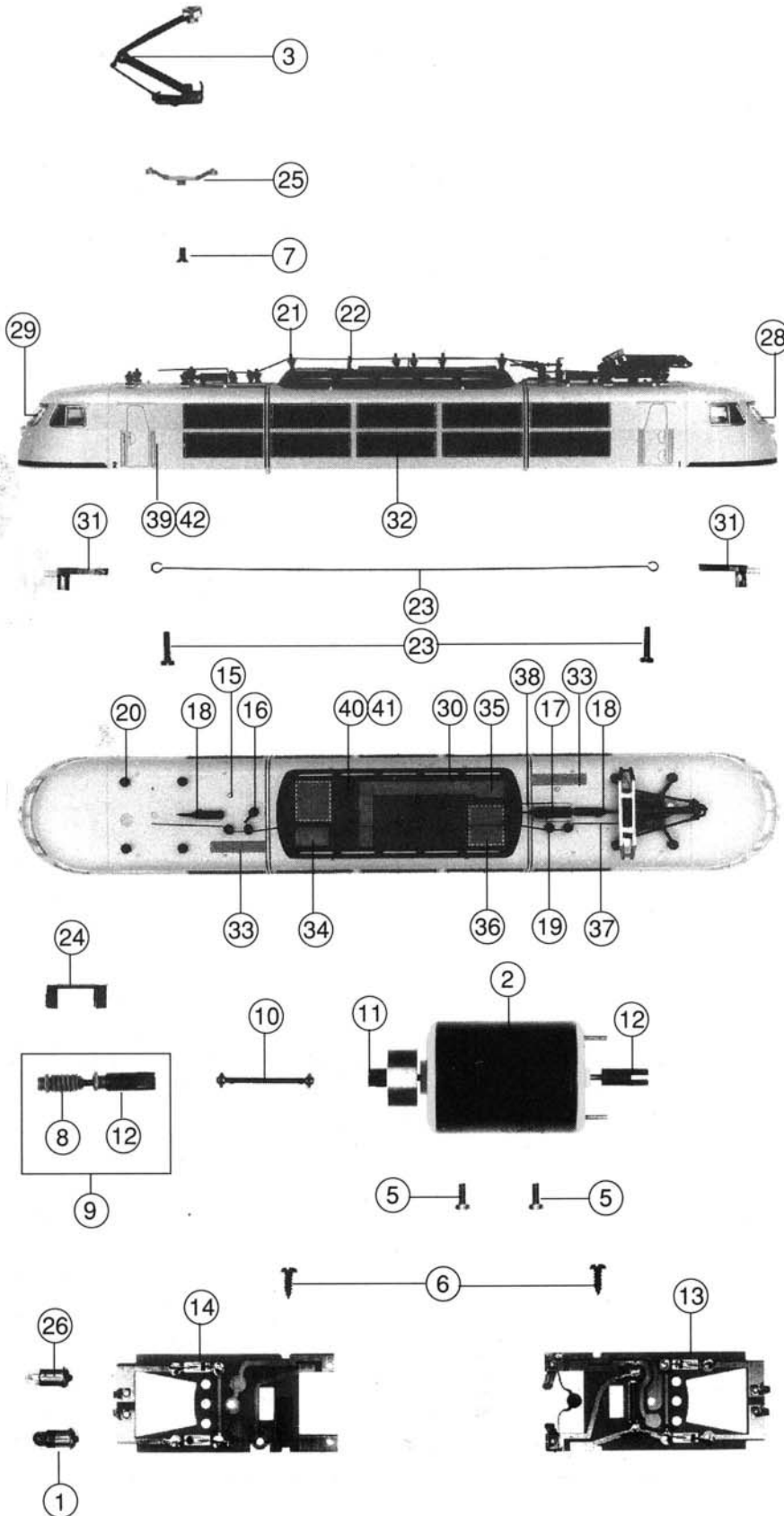


Pos. Nr.	Text	Art.-Nr.	Preisgruppe
1	Motor komplett <i>Motor assembly</i>	85067	57
2	Stromabnehmer <i>Pantograph</i>	85210	29
3	Schrauben M 1,7 x 8 <i>Screw M 1,7 x 8</i>	85663	2
4	Schraube M 2 x 5 <i>Screw M 2 x 5</i>	85671	2
5	Gehäusebefestigungsschraube <i>Body screw</i>	85702	3
6	Selbstschneideschraube 2,2 x 6,5 <i>Screw 2,2 x 6,5</i>	85800	2
7	Kardanschale kurz <i>Cardan bearing short</i>	87092	3
8	Platine 1 <i>Printed circuit 1</i>	87603	30
9	Platine 2 <i>Printed circuit 2</i>	87604	30
10	Lokpfeife <i>Loco whistle</i>	88002	6
11	Trennschalter <i>Connection switch</i>	88005	2
12	Druckluftschneilschalter <i>Air compression switch</i>	88006	3
13	Senkantrieb <i>Insulator</i>	88007	3
14	Isolator <i>Insulator</i>	88008	2
15	Isolator <i>Insulator</i>	88009	2
16	Isolator <i>Insulator</i>	88010	2
17	Antenne <i>Aerial</i>	88030	5
18	Oberleitungsverbinder <i>Overhead supply connector</i>	89760	6
19	Glühlampe rot <i>Lamp red</i>	89889	12
20	Pantographplatte <i>Pantograph plate</i>	91088	2
21	Glühlampe weiß <i>Lamp white</i>	93519	10
22	Seitenfenster links <i>Side glazing set left</i>	95120	4
23	Seitenfenster rechts <i>Side glazing set right</i>	95121	4
24	Frontfenster <i>Front glazing</i>	95122	4
25	Aufsatzfenster <i>Top window</i>	95123	4
26	Reflektor oben <i>Headlight above</i>	95124	3
27	Lüfterblende <i>Airing cover</i>	95125	3
28	Dachsteg 1 <i>Roof gangway 1</i>	95126	2
29	Dachsteg 2 <i>Roof gangway 2</i>	95127	2
30	Dachsteg 3 <i>Roof gangway 3</i>	95128	2
31	Gitter <i>Grid</i>	95130	3
32	Hauptleitung <i>Main wire</i>	95131	9
33	Trafoleitung <i>Transformer wire</i>	95132	9
34	Gehäuse komplett <i>Body assembly</i>	95133	68
35	Dachaufsatz komplett <i>Roof top assembly</i>	95134	30
36	Kardanschale lang <i>Cardan bearing long</i>	87145	3

St. Nr.	Art.-Nr. neu	Art.-Nr. alt	Text	Preis-gruppe
1	85604	4689S	Haftreifen Traction tyre	99
2	85670	81000B-250	Schraube M2 x 4 Screw M2 x 4	2
3	85671	81000B-251	Schraube M2 x 5 Screw M2 x 5	2
4	85703	4191S-047	Drehgestellschraube Bogie screw	3
5	86202	4149S-066	Feder Spring	2
6	86302	4145S-339	Radfeder Wheel spring	2
7	86402	4112S-054	Zahnrad z 22 l; m 0,4 Gear T 22 l; m 0,4	2
8	86403	4151B-002	Zahnrad z 14 r; m 0,4 Gear T 14 r; m 0,4	2
9	86405	4151B-004	Zahnrad z 17 r; m 0,4 Gear T 17 r; m 0,4	2
10	86406	4151B-005	Zahnrad z 17 l; m 0,4 Gear T 17 l; m 0,4	2
11	86408	4141S-028	Zahnrad z 17 l; m 0,4 Gear T 17 l; m 0,4	2
12	88503	4148S-401	Puffer Buffer	4
13	89700	4149S-059	Achse Ø2,6 x 9,3 mm Axle Ø2,6 x 9,3 mm	2
14	89702	4149S-065	Achse Ø2,6 x 11,5 mm Axle Ø2,6 x 11,5 mm	2
15	89704	4146S-300	Radkontakt Wheel current contact strip	5
16	90012	4146S-A05	Radsatz Wheelset	14
17	90013	4146S-A06	Radsatz mit Hafttring Wheelset with traction tyres	16
18	90014	4146S-A07	Radsatz Wheelset	16
19	95135	4146S-007	Leuchtstab unten Light transmission bar below	4
20	95136	4146S-008	Querbalken Cross beam	4
21	95137	4146S-020	Getriebekasten Gear case	25
22	95138	4146S-021	Getriebeboden Gear bottom	20
23	95139	4146S-022	Blende Bogie frame	25
24	95140	4146S-023	Kontakthalter Contact holder	5
25	95141	4146S-024	Kupplungshalter Coupling holder	5
26	95142	4146S-A08	Rahmen kpl. Frame assembly	59
27	95143	4146S-A09	Drehgestell kpl. Bogie assembly	58
28	95144	4146S-A10	Zurüstbeutel Bag with accessories	22

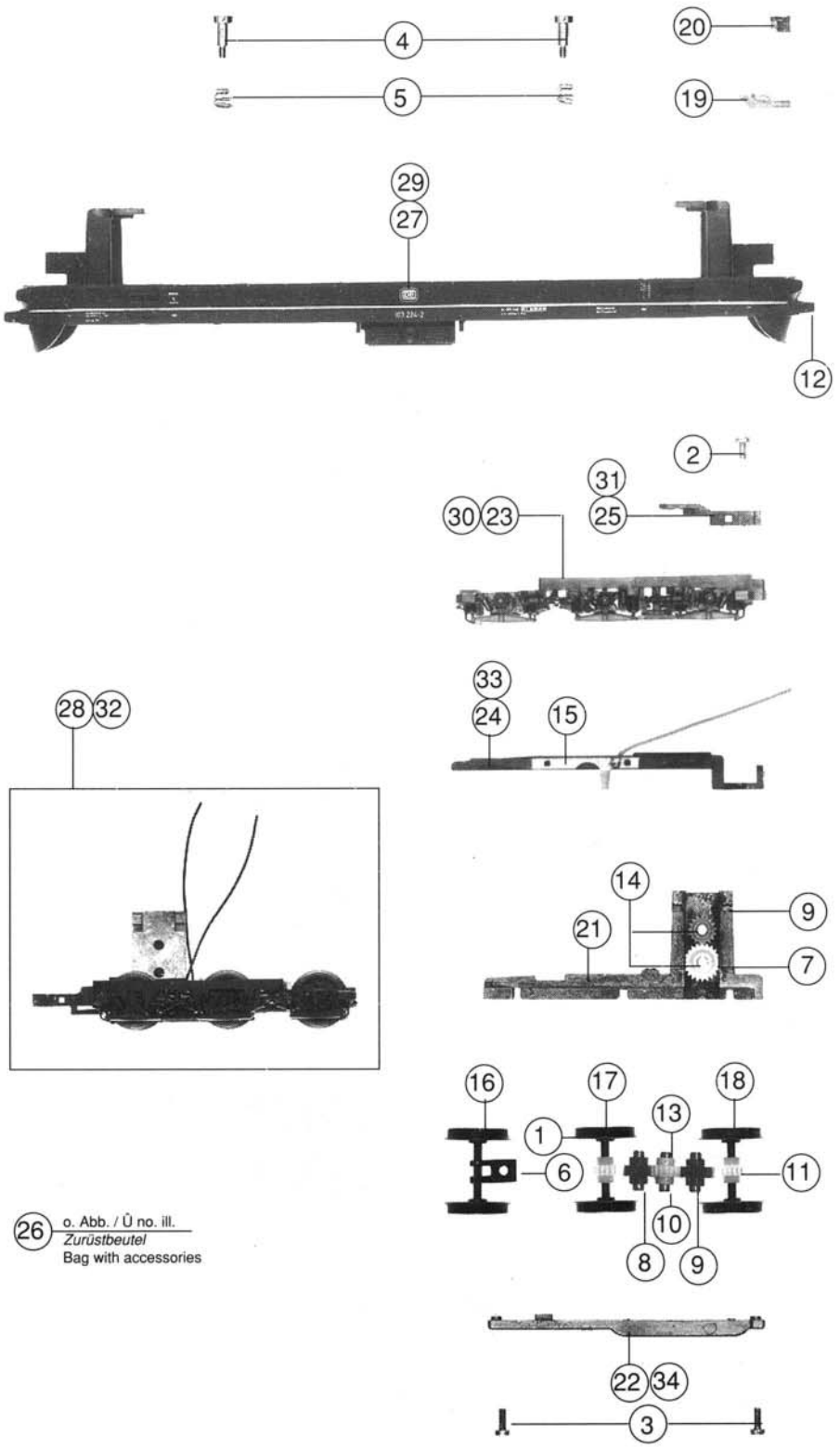


28 Zurüstbeutel (o. Abb.)  
Bag with accessories (no ill.)

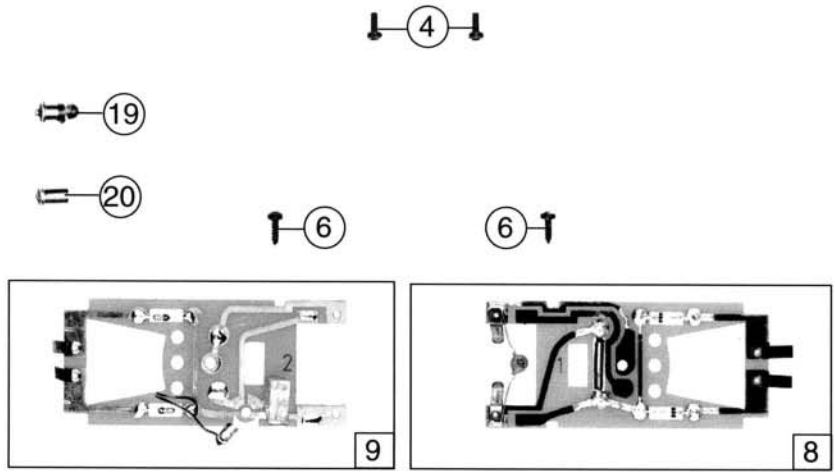
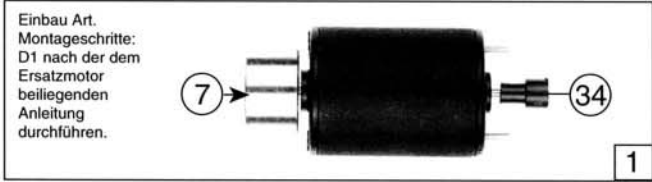
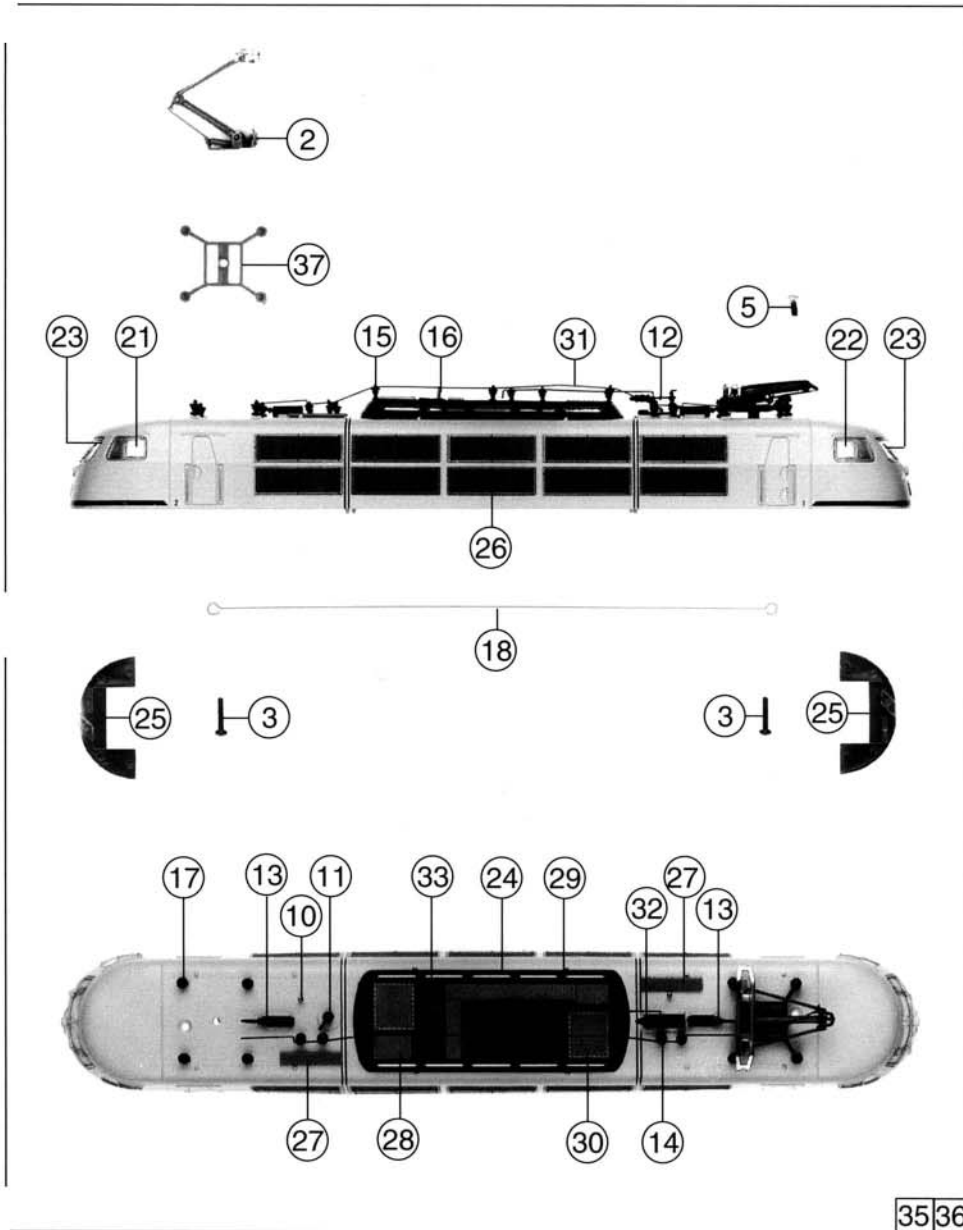


Pos. Nr.	Art.-Nr.	Text	Preis-gruppe
1	10017	Glühlampe rot <i>Lamp red</i>	12
2	85067	Motor komplett <i>Motor assembly</i>	57
3	85210	Stromabnehmer <i>Pantograph</i>	29
4	85663	Schrauben M 1,7x8 <i>Screw M 1,7x8</i>	2
5	85671	Schraube M 2x5 <i>Screw M 2x5</i>	2
6	85800	Selbstschneideschraube 2,2x6,5 <i>Screw 2,2x6,5</i>	2
7	85702	Gehäusebefestigungsschraube <i>Body screw</i>	3
8	86701	Schnecke <i>Worm</i>	5
9	86849	Schneckensatz <i>Worm set</i>	24
10	87112	Kardanwelle <i>Cardan shaft</i>	3
11	87113	Kardanschale kurz <i>Cardan bearing short</i>	3
12	87114	Kardanschale lang <i>Cardan bearing long</i>	3
13	87603	Platine 1 <i>Printed circuit 1</i>	30
14	87604	Platine 2 <i>Printed circuit 2</i>	30
15	88002	Lokpfeife <i>Loco whistle</i>	6
16	88005	Trennschalter <i>Connection switch</i>	2
17	88006	Druckluftschneckschalter <i>Air compression switch</i>	3
18	88007	Senkantrieb <i>Insulator</i>	3
19	88008	Isolator <i>Insulator</i>	2
20	88009	Isolator <i>Insulator</i>	2
21	88010	Isolator <i>Insulator</i>	2
22	88030	Antenne <i>Aerial</i>	5
23	89760	Oberleitungsverbinder <i>Overhead supply connector</i>	6
24	91070	Schneckendeckel <i>Worm cover</i>	2
25	91088	Pantographplatte <i>Pantograph plate</i>	2
26	93519	Glühlampe weiß <i>Lamp white</i>	10
27	95120	Seitenfenster links <i>Side glazing set</i>	4
28	95121	Seitenfenster <i>Side glazing right</i>	4
29	95122	Frontfenster <i>Front glazing</i>	4
30	95123	Aufsatzfenster <i>Top window</i>	4
31	95124	Reflektor oben <i>Headlight above</i>	3
32	95125	Lüfterblende <i>Airing cover</i>	3
33	95126	Dachsteg 1 <i>Roof gangway 1</i>	2
34	95127	Dachsteg 2 <i>Roof gangway 2</i>	2
35	95128	Dachsteg 3 <i>Roof gangway 3</i>	2
36	95130	Gitter <i>Grid</i>	3
37	95131	Hauptleitung <i>Main wire</i>	9
38	95132	Trafoleitung <i>Transformer wire</i>	9
39	95133	Gehäuse komplett für 43442 <i>Body assembly for 43442</i>	68
40	95134	Dachaufsatz komplett für 43442 <i>Roof top assembly for 43442</i>	30
41	95862	Dachaufsatz komplett für 43619 <i>Roof top assembly for 43619</i>	30
42	95863	Gehäuse komplett für 43619 <i>Body assembly for 43619</i>	68

Pos. Nr.	Art.-Nr.	Text	Preisgruppe
1	85604	Haftreifen <i>Traction tyre</i>	17
2	85670	Schraube M 2x4 <i>Screw M 2x4</i>	2
3	85671	Schraube M 2x5 <i>Screw M 2x5</i>	2
4	85703	Drehgestellschraube <i>Bogie screw</i>	3
5	86202	Feder <i>Spring</i>	2
6	86302	Radfeder <i>Wheel spring</i>	2
7	86402	Zahnrad z=22l; m 0,4 <i>Gear T=22l; m 0,4</i>	2
8	86403	Zahnrad z=14r; m 0,4 <i>Gear T=14r; m 0,4</i>	2
9	86405	Zahnrad z=17r; m 0,4 <i>Gear T=17r; m 0,4</i>	2
10	86406	Zahnrad z=17l; m 0,4 <i>Gear T=17l; m 0,4</i>	2
11	86408	Zahnrad z=17l; m 0,4 <i>Gear T=17l; m 0,4</i>	2
12	88503	Puffer <i>Buffer</i>	4
13	89700	Achse ø 2,6 x 9,3 mm <i>Axle ø 2,6 x 9,3 mm</i>	2
14	89702	Achse ø 2,6 x 11,5 mm <i>Axle ø 2,6 x 11,5 mm</i>	2
15	89704	Radkontakt <i>Wheel current contact strip</i>	5
16	90594	Radsatz <i>Wheelset</i>	14
17	90595	Radsatz mit Haltring <i>Wheelset with traction tyre</i>	16
18	90596	Radsatz <i>Wheelset</i>	16
19	95135	Leuchtstab unten <i>Light transmission bar below</i>	4
20	95136	Querbalke <i>Cross beam</i>	4
21	95137	Getriebekasten <i>Gear case</i>	25
22	95138	Getriebeboden für 43442 <i>Gear bottom for 43442</i>	20
23	95139	Blende für 43442 <i>Bogie frame for 43442</i>	25
24	95140	Kontakthalter für 43442 <i>Contact strip for 43442</i>	5
25	95141	Kupplungshalter für 43442 <i>Coupling holder for 43442</i>	5
26	95144	Zurüstbeutel <i>Bag with accessories</i>	22
27	95864	Rahmen komplett für 43442 <i>Frame assembly for 43442</i>	59
28	95865	Drehgestell komplett für 43442 <i>Bogie assembly for 43442</i>	58
29	95866	Rahmen komplett für 43619 <i>Frame assembly for 43619</i>	59
30	95867	Blende für 43619 <i>Bogie frame for 43619</i>	25
31	95868	Kupplungshalter für 43619 <i>Coupling holder for 43619</i>	5
32	95869	Drehgestell komplett für 43619 <i>Bogie assembly for 43619</i>	58
33	95870	Kontakthalter für 43619 <i>Contact holder for 43619</i>	5
34	95871	Getriebeboden für 43619 <i>Gear bottom for 43619</i>	20



26 o. Abb. / Ü no. ill.  
Zurüstbeutel  
Bag with accessories



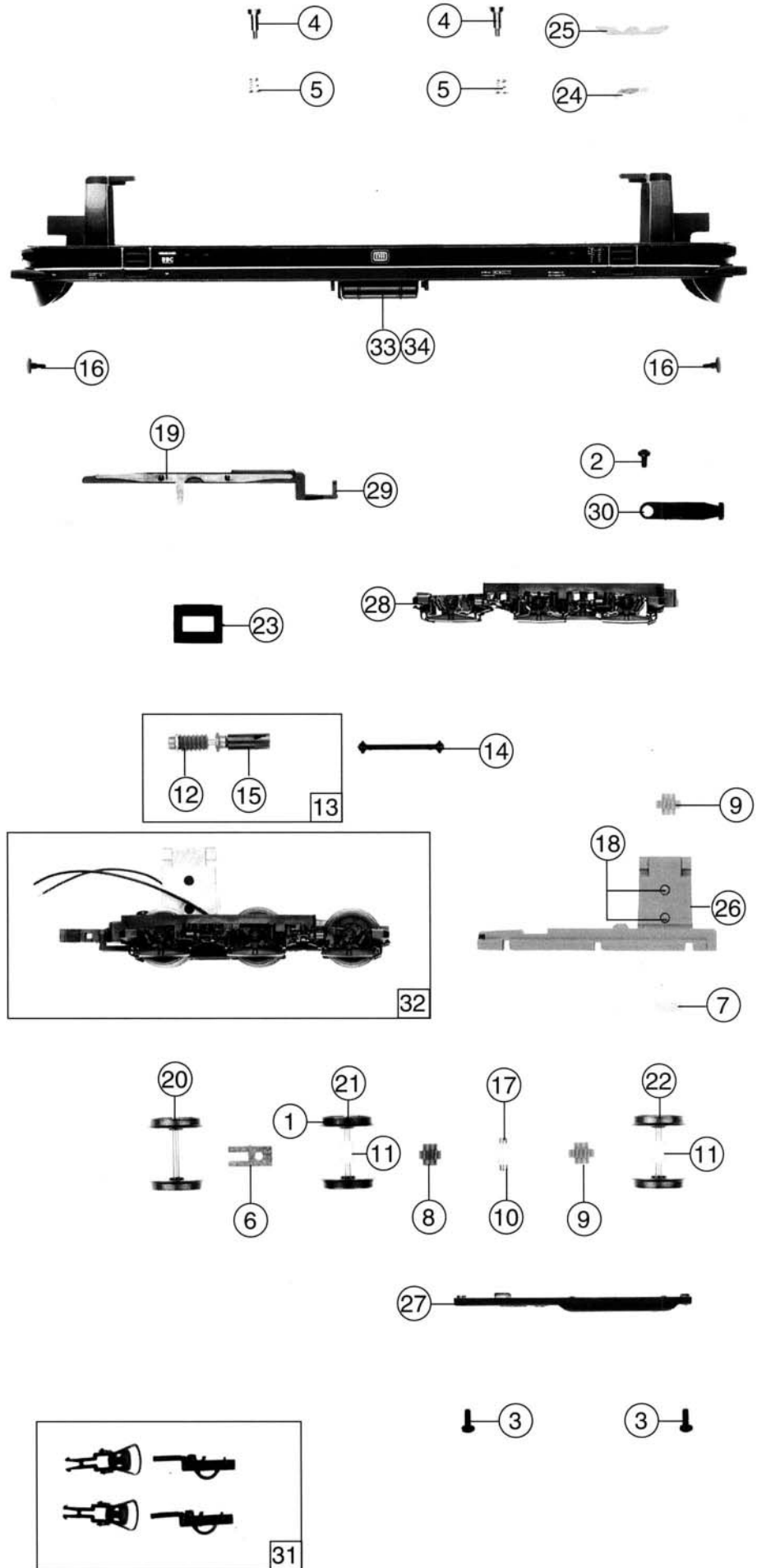
Pos. Nr.	Text	Art.-Nr.	Preis-Gruppe
1	Motor komplett <i>Motor assembly</i>	85067	57
2	Stromabnehmer <i>Pantograph</i>	85260	39
3	Schraube M 1,6 x 6 <i>Screw M 1,6 x 6</i>	85811	2
4	Schraube M 2 x 5 <i>Screw M 2 x 5</i>	85671	2
5	Gehäusebefestigungsschraube <i>Body screw</i>	85702	3
6	Selbstschneideschraube 2,2 x 6,5 <i>Screw 2,2 x 6,5</i>	85800	2
7	Kardanschale kurz <i>Cardan bearing short</i>	87092	3
8	Platine 1 <i>Printed circuit 1</i>	87603	30
9	Platine 2 <i>Printed circuit 2</i>	87604	30
10	Lokpfeife <i>Loco whistle</i>	88002	6
11	Trennschalter <i>Connection switch</i>	88005	2
12	Druckluftschneidventil <i>Air compression switch</i>	88006	3
13	Senkantrieb <i>Insulator</i>	88007	3
14	Isolator <i>Insulator</i>	88008	2
15	Isolator <i>Insulator</i>	88010	2
16	Antenne <i>Aerial</i>	88030	5
17	Isolator <i>Insulator</i>	88057	2
18	Oberleitungsverbinder <i>Overhead supply connector</i>	89760	6
19	Glühlampe rot <i>Lamp red</i>	89889	12
20	Glühlampe weiß <i>Lamp white</i>	93519	10
21	Seitenfenster links <i>Side glazing set left</i>	95120	4
22	Seitenfenster rechts <i>Side glazing right</i>	95121	4
23	Frontfenster <i>Front glazing</i>	95122	4
24	Aufsatzfenster <i>Top window</i>	95123	4
25	Reflektor oben <i>Headlight above</i>	95124	3
26	Lüfterblende <i>Airing cover</i>	95125	3
27	Dachsteg 1 <i>Roof gangway 1</i>	95126	2
28	Dachsteg 2 <i>Roof gangway 2</i>	95127	2
29	Dachsteg 3 <i>Roof gangway 3</i>	95128	2
30	Gitter <i>Grid</i>	95130	3
31	Hauptleitung <i>Main wire</i>	95131	9
32	Trafoleitung <i>Transformer wire</i>	95132	9
33	Dachaufsatz komplett <i>Roof top assembly</i>	95134	30
34	Kardanschale lang <i>Cardan bearing long</i>	87145	3
35	Gehäuse komplett für 43442 <i>Body assembly for 43442</i>	105066	68
36	Gehäuse komplett für 43667 <i>Body assembly for 43667</i>	105067	68
37	Pantographplatte <i>Pantograph plate</i>	105072	2

43442  
43667

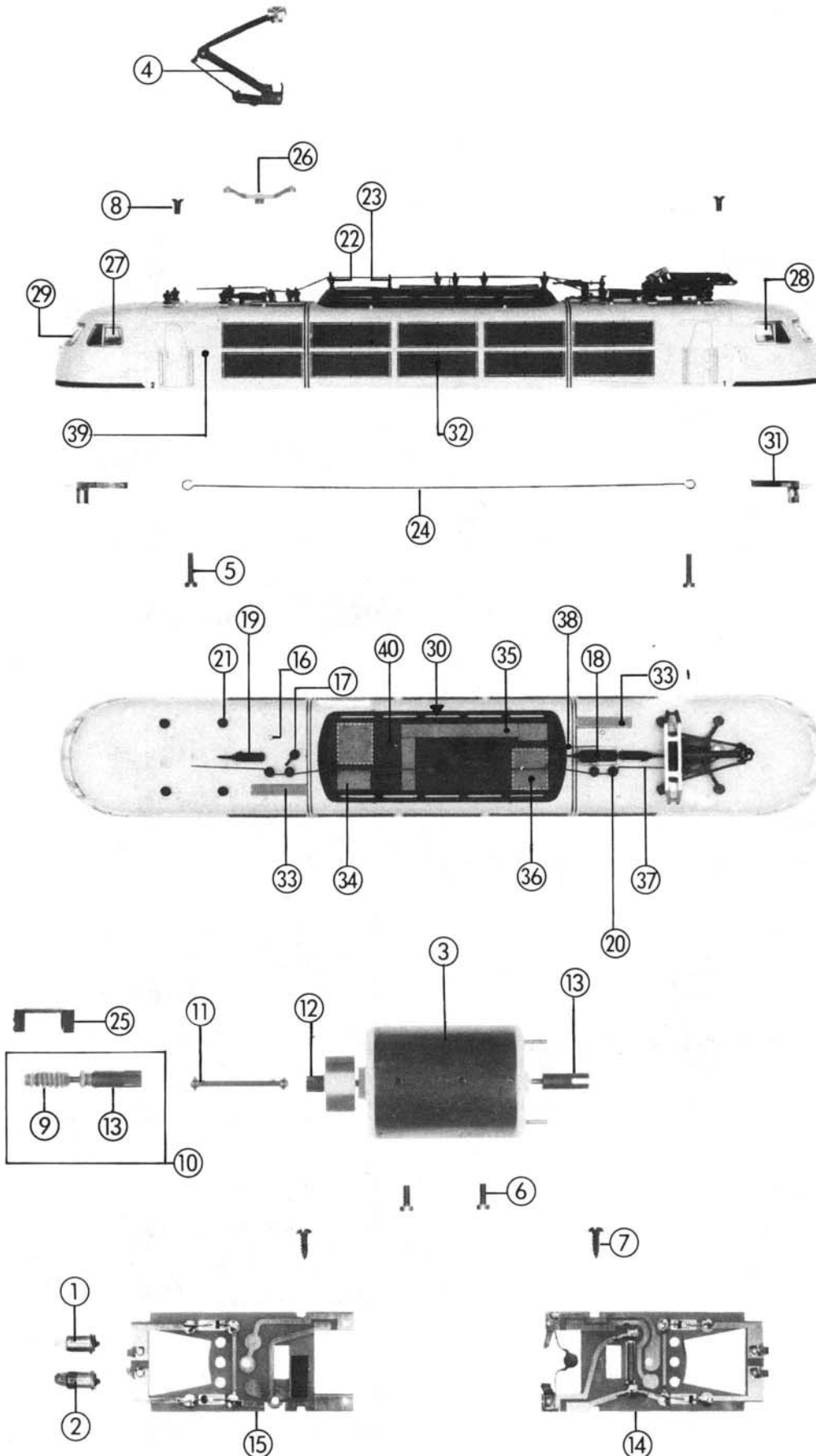


Ersatzteilliste  
Replacement Parts

Pos.-Nr.	Text	Art.-Nr.	Preis-Gruppe
1	Haftreifen Traction tyre	85604	17
2	Schraube M 2 x 4 Screw M 2 x 4	85670	2
3	Schraube M 2 x 5 Screw M 2 x 5	85671	2
4	Drehgestellschraube Bogie screw	85704	3
5	Feder Spring	86202	2
6	Radfeder Wheel spring	86302	2
7	Zahnrad z=22 l; m 0,4 Gear T=22 l; m 0,4	86402	2
8	Zahnrad z=14 r; m 0,4 Gear T=14 r; m 0,4	86403	2
9	Zahnrad z=17 r; m 0,4 Gear T=17 r; m 0,4	86405	2
10	Zahnrad z=17 f; m 0,4 Gear T=17 f; m 0,4	86406	2
11	Zahnrad z=17 l; m 0,4 Gear T=17 l; m 0,4	86408	2
12	Schnecke Worm	86701	5
13	Schneckensatz Worm set	86849	24
14	Kardanwelle Cardan shaft	87112	3
15	Kardanschale lang Cardan bearing long	87114	3
16	Puffer Buffer	88503	4
17	Achse Ø 2,6 x 9,3 mm Axle Ø 2,6 x 9,3 mm	89700	2
18	Achse Ø 2,6 x 11,5 mm Axle Ø 2,6 x 11,5 mm	89702	2
19	Radkontakt Wheel current contact strip	89704	5
20	Radsatz Wheelset	90594	16
21	Radsatz mit Hafring Wheelset with traction tyre	90595	20
22	Radsatz Wheelset	90596	18
23	Schneckendeckel Worm cover	91070	2
24	Leuchstab unten Light transmission bar below	95135	4
25	Querbalken Cross beam	95136	4
26	Getriebekasten Gear case	95137	25
27	Getriebeboden Gear bottom	95138	20
28	Blende Bogie frame	95139	25
29	Kontakthalter Contact strip	95140	5
30	Kupplungshalter Coupling holder	95141	5
31	Zurüstbeutel Bag with accessories	95144	22
32	Drehgestell komplett Bogie assembly	95865	58
33	Rahmen komplett für 43442 Betr. Nr. 103 217-6 Frame assembly for 43442 Betr. No. 103 217-6	101683	59
34	Rahmen komplett für 43667 Betr. Nr. 103 237-4 Frame assembly for 43667 Betr. No. 103 237-4	105068	59

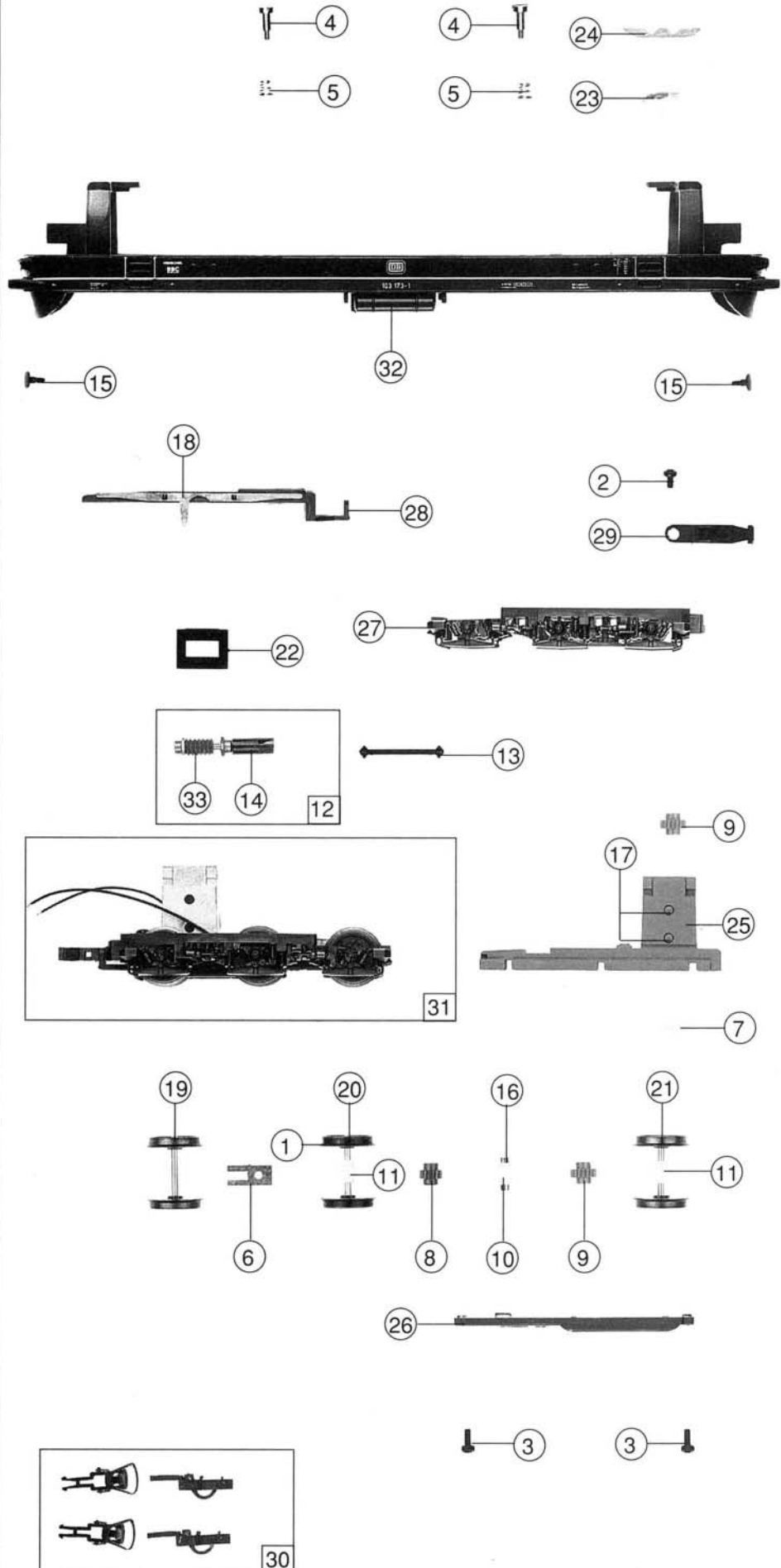




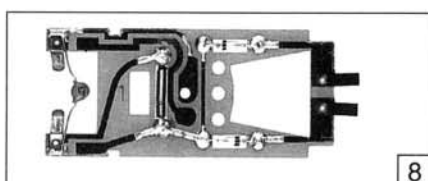
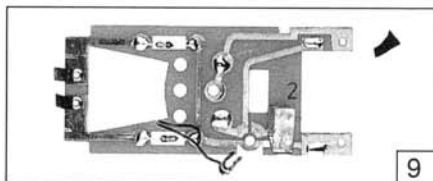
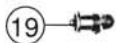
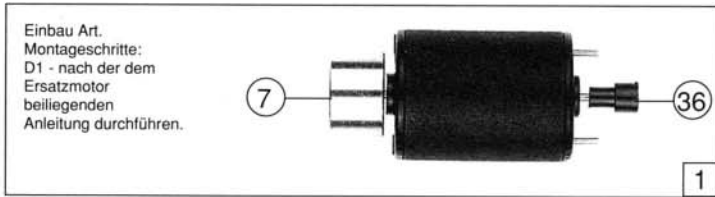
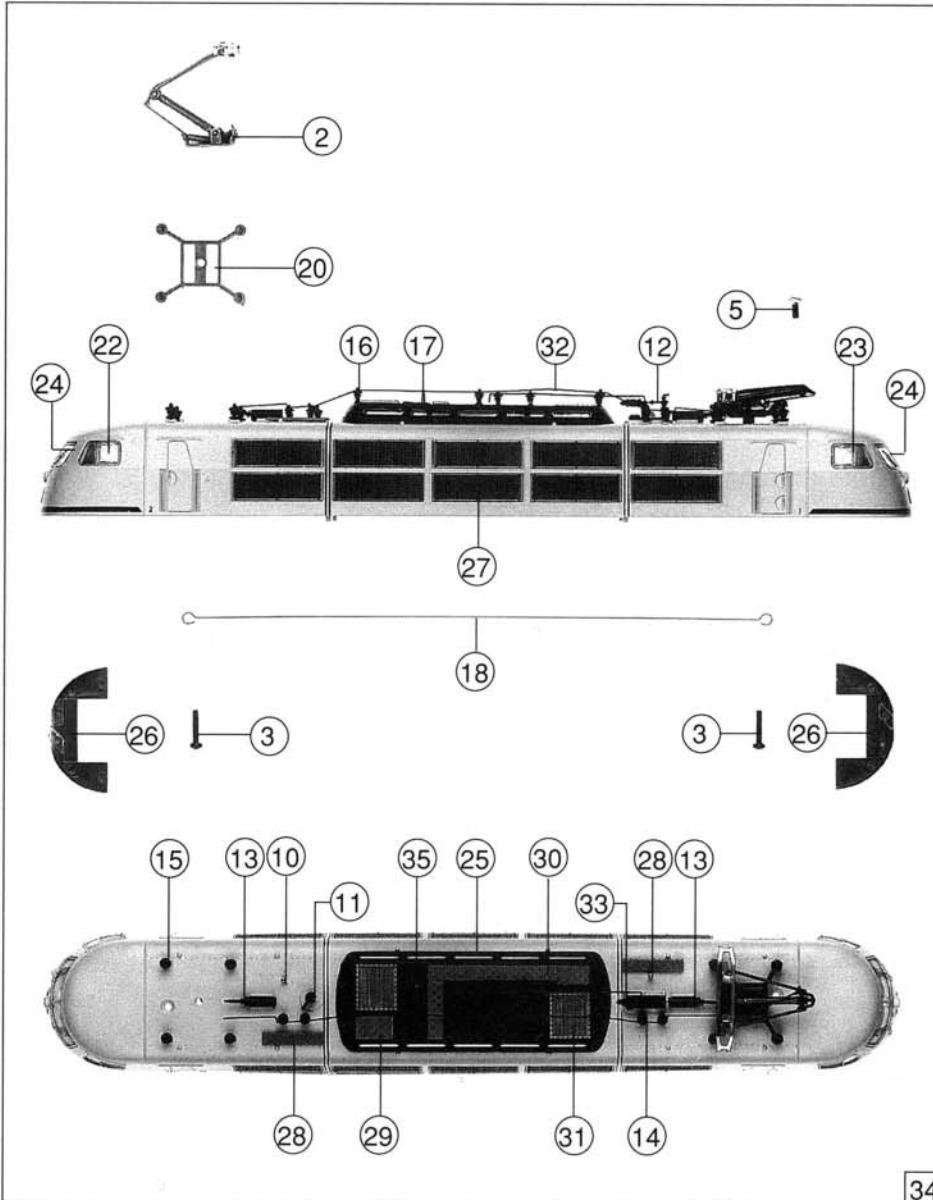


Pos. Nr.	Art.-Nr. neu	Art.-Nr. alt	Text	Preisempfehlung
1	10023	4573S	Glühlampe weiß <i>Lamp white</i>	99
2	10027	4573R	Glühlampe rot <i>Lamp red</i>	99
3	85067	—	Motor kpl. <i>Motor assembly</i>	99
4	85210	4488R	Stromabnehmer <i>Pantograph</i>	99
5	85663	81000B-204	Schrauben M 1,7 x 8 <i>Screw M 1,7 x 8</i>	2
6	85671	81000B-251	Schraube M 2 x 5 <i>Screw M 2 x 5</i>	2
7	85800	81050B-255	Selbstschneideschraube 2,2 x 6,5 <i>Screw 2,2 x 6,5</i>	2
8	85702	4146S-001	Gehäusebefestigungsschraube <i>Body screw</i>	3
9	86701	4151B-001	Schnecke <i>Worm</i>	5
10	86849	—	Schneckensatz <i>Worm set</i>	24
11	87112	—	Kardanwelle <i>Cardan shaft</i>	3
12	87113	—	Kardanschale kurz <i>Cardan bearing short</i>	3
13	87114	—	Kardanschale lang <i>Cardan bearing long</i>	3
14	87603	4146S-A03	Platine 1 <i>Printed circuit 1</i>	30
15	87604	4146S-A04	Platine 2 <i>Printed circuit 2</i>	30
16	88002	4132S-047	Lokpfeife <i>Loco whistle</i>	6
17	88005	4132S-040	Trennschalter <i>Connection switch</i>	2
18	88006	4132S-041	Druckluftschneckschalter <i>Air compression switch</i>	3
19	88007	4132S-042	Senkantrieb <i>Insulator</i>	3
20	88008	4132S-087	Isolator <i>Insulator</i>	2
21	88009	4134S-040	Isolator <i>Insulator</i>	2
22	88010	4134S-041	Isolator <i>Insulator</i>	2
23	88030	4197S-533	Antenne <i>Aerial</i>	5
24	89760	4146S-009	Oberleitungsverbinder <i>Overhead supply connector</i>	6
25	91070	4151S-028	Schneckendeckel <i>Worm cover</i>	2
26	91088	4133S-018	Pantographplatte <i>Pantograph plate</i>	2
27	95120	4146S-002	Seitenfenster links <i>Side glazing lest</i>	4
28	95121	4146S-003	Seitenfenster <i>Side glazing right</i>	4
29	95122	4146S-004	Frontfenster <i>Front glazing</i>	4
30	95123	4146S-005	Aufsatzfenster <i>Top window</i>	4
31	95124	4146S-006	Reflektor oben <i>Headlight above</i>	3
32	95125	4146S-010	Lüfterblende <i>Airing cover</i>	3
33	95126	4146S-011	Dachsteg 1 <i>Roof gangway 1</i>	2
34	95127	4146S-012	Dachsteg 2 <i>Roof gangway 2</i>	2
35	95128	4146S-013	Dachsteg 3 <i>Roof gangway 3</i>	2
36	95130	4146S-014	Gitter <i>Grid</i>	3
37	95131	4146S-016	Hauptleitung <i>Main wire</i>	9
38	95132	4146S-018	Trafoleitung <i>Transformer wire</i>	9
39	95133	4146S-A01	Gehäuse kpl. <i>Body assembly</i>	68
40	95134	4146S-A02	Dachaufsatz kpl. <i>Roof top assembly</i>	30

Pos. Nr.	Text	Art.-Nr.	Preisgruppe
1	Haftreifen <i>Traction tyre</i>	85604	17
2	Schraube M 2 x 4 <i>Screw M 2 x 4</i>	85670	2
3	Schraube M 2 x 5 <i>Screw M 2 x 5</i>	85671	2
4	Drehgestellschraube <i>Bogie screw</i>	85703	3
5	Feder <i>Spring</i>	86202	2
6	Radfeder <i>Wheel spring</i>	86302	2
7	Zahnrad z=22 l; m 0,4 <i>Gear T=22 l; m 0,4</i>	86402	2
8	Zahnrad z=14 r; m 0,4 <i>Gear T=14 r; m 0,4</i>	86403	2
9	Zahnrad z=17 r; m 0,4 <i>Gear T=17 r; m 0,4</i>	86405	2
10	Zahnrad z=17 l; m 0,4 <i>Gear T=17 l; m 0,4</i>	86406	2
11	Zahnrad z=17 l; m 0,4 <i>Gear T=17 l; m 0,4</i>	86408	2
12	Schneckensatz <i>Worm set</i>	86849	24
13	Kardanwelle <i>Cardan shaft</i>	87112	3
14	Kardanschale lang <i>Cardan bearing</i>	87114	3
15	Puffer <i>Buffer</i>	88503	4
16	Achse ø 2,6 x 9,3 mm <i>Axle ø 2,6 x 9,3 mm</i>	89700	2
17	Achse ø 2,6 x 11,5 mm <i>Axle ø 2,6 x 11,5 mm</i>	89702	2
18	Radkontakt <i>Wheel current contact strip</i>	89704	5
19	Radsatz <i>Wheelset</i>	90594	14
20	Radsatz mit Haftreifen <i>Wheelset with traction tyre</i>	90595	16
21	Radsatz <i>Wheelset</i>	90596	16
22	Schneckendeckel <i>Worm cover</i>	91070	2
23	Leuchtstab unten <i>Light transmission bar below</i>	95135	4
24	Querbalken <i>Cross beam</i>	95136	4
25	Getriebekasten <i>Gear case</i>	95137	25
26	Getriebeboden <i>Gear bottom</i>	95138	20
27	Blende <i>Bogie frame</i>	95139	25
28	Kontakthalter <i>Contact strip</i>	95140	5
29	Kupplungshalter <i>Coupling holder</i>	95141	5
30	Zurüstbeutel <i>Bag with accessories</i>	95144	22
31	Drehgestell komplett <i>Bogie assembly</i>	95865	58
32	Rahmen komplett Betr. Nr. 103 173-1 <i>Frame assembly</i> Betr. No. 103 173-1	100231	59
33	Schnecke <i>Worm</i>	86701	5







Pos. Nr.	Text	Art.-Nr.	Preisgruppe
1	Motor komplett <i>Motor assembly</i>	85067	57
2	Stromabnehmer <i>Pantograph</i>	85210	29
3	Schrauben M 1,7 x 8 <i>Screw M 1,7 x 8</i>	85663	2
4	Schraube M 2 x 5 <i>Screw M 2 x 5</i>	85671	2
5	Gehäusebefestigungsschraube <i>Body screw</i>	85702	3
6	Selbstschneideschraube 2,2 x 6,5 <i>Screw 2,2 x 6,5</i>	85800	2
7	Kardanschale kurz <i>Cardan bearing short</i>	87092	3
8	Platine 1 <i>Printed circuit 1</i>	87603	30
9	Platine 2 <i>Printed circuit 2</i>	87604	30
10	Lokpfeife <i>Loco whistle</i>	88002	6
11	Trennschalter <i>Connection switch</i>	88005	2
12	Druckluftschneidenschalter <i>Air compression switch</i>	88006	3
13	Senkantrieb <i>Insulator</i>	88007	3
14	Isolator <i>Insulator</i>	88008	2
15	Isolator <i>Insulator</i>	88009	2
16	Isolator <i>Insulator</i>	88010	2
17	Antenne <i>Aerial</i>	88030	5
18	Oberleitungsverbinder <i>Overhead supply connector</i>	89760	6
19	Glühlampe rot <i>Lamp red</i>	89889	12
20	Pantographplatte <i>Pantograph plate</i>	91088	2
21	Glühlampe weiß <i>Lamp white</i>	93519	10
22	Seitenfenster links <i>Side glazing set left</i>	95120	4
23	Seitenfenster rechts <i>Side glazing set right</i>	95121	4
24	Frontfenster <i>Front glazing</i>	95122	4
25	Aufsatzfenster <i>Top window</i>	95123	4
26	Reflektor oben <i>Headlight above</i>	95124	3
27	Lüfterblende <i>Airing cover</i>	95125	3
28	Dachsteg 1 <i>Roof gangway 1</i>	95126	2
29	Dachsteg 2 <i>Roof gangway 2</i>	95127	2
30	Dachsteg 3 <i>Roof gangway 3</i>	95128	2
31	Gitter <i>Grid</i>	95130	3
32	Hauptleitung <i>Main wire</i>	95131	9
33	Trafoleitung <i>Transformer wire</i>	95132	9
34	Gehäuse komplett <i>Body assembly</i>	95133	68
35	Dachaufsatz komplett <i>Roof top assembly</i>	95134	30
36	Kardanschale lang <i>Cardan bearing long</i>	87145	3

Pos. Nr.	Text	Art.-Nr.	Preisgruppe
1	Hafreifen <i>Traction tyre</i>	85604	17
2	Schraube M 2 x 4 <i>Screw M 2 x 4</i>	85670	2
3	Schraube M 2 x 5 <i>Screw M 2 x 5</i>	85671	2
4	Drehgestellschraube <i>Bogie screw</i>	85703	3
5	Feder <i>Spring</i>	86202	2
6	Radfeder <i>Wheel spring</i>	86302	2
7	Zahnrad z=22 l; m 0,4 <i>Gear T=22 l; m 0,4</i>	86402	2
8	Zahnrad z=14 r; m 0,4 <i>Gear T=14 r; m 0,4</i>	86403	2
9	Zahnrad z=17 r; m 0,4 <i>Gear T=17 r; m 0,4</i>	86405	2
10	Zahnrad z=17 l; m 0,4 <i>Gear T=17 l; m 0,4</i>	86406	2
11	Zahnrad z=17 l; m 0,4 <i>Gear T=17 l; m 0,4</i>	86408	2
12	Schneckensatz <i>Worm set</i>	86849	24
13	Kardanwelle <i>Cardan shaft</i>	87112	3
14	Kardanschale lang <i>Cardan bearing</i>	87114	3
15	Puffer <i>Buffer</i>	88503	4
16	Achse ø 2,6 x 9,3 mm <i>Axle ø 2,6 x 9,3 mm</i>	89700	2
17	Achse ø 2,6 x 11,5 mm <i>Axle ø 2,6 x 11,5 mm</i>	89702	2
18	Radkontakt <i>Wheel current contact strip</i>	89704	5
19	Radsatz <i>Wheelset</i>	90594	14
20	Radsatz mit Haltring <i>Wheelset with traction tyre</i>	90595	16
21	Radsatz <i>Wheelset</i>	90596	16
22	Schneckendeckel <i>Worm cover</i>	91070	2
23	Leuchtstab unten <i>Light transmission bar below</i>	95135	4
24	Querbalken <i>Cross beam</i>	95136	4
25	Getriebekasten <i>Gear case</i>	95137	25
26	Getriebeboden <i>Gear bottom</i>	95138	20
27	Blende <i>Bogie frame</i>	95139	25
28	Kontakthalter <i>Contact strip</i>	95140	5
29	Kupplungshalter <i>Coupling holder</i>	95141	5
30	Zurüstbeutel <i>Bag with accessories</i>	95144	22
31	Drehgestell komplett <i>Bogie assembly</i>	95865	58
32	Rahmen komplett Betr. Nr. 103 173-1 <i>Frame assembly</i> Betr. No. 103 173-1	100231	59
33	Schnecke <i>Worm</i>	86701	5

