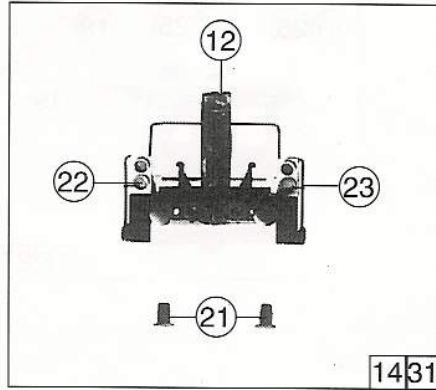


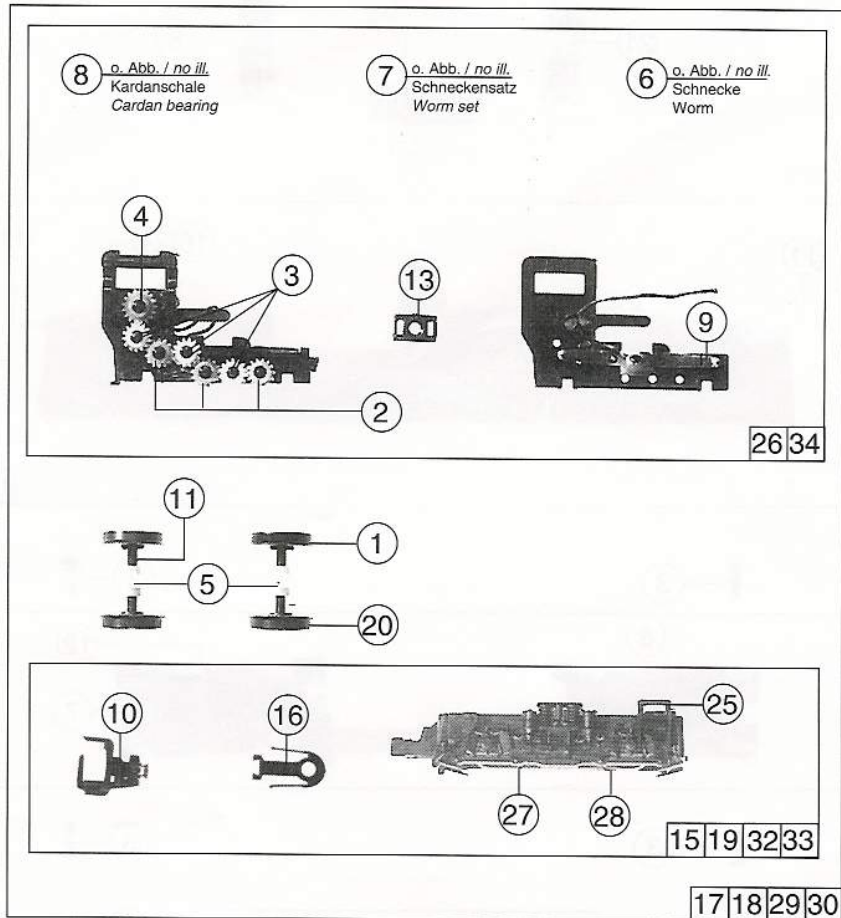
Pos. Nr.	Text	Art.-Nr.	Paarung
1	Motor Motor	85009	55
2	Schraube M 2 x 6 Screw M 2 x 6	85672	2
3	Schraube 2,2 x 6,5 Screw 2,2 x 6,5	85800	2
4	Kardankugel Cardan ball	87153	2
5	Platine komplett Printed circuit assembly	87858	57
6	Diode Diode	89898	8
7	Drahtlampe Lead bulb	93520	10
8	Fenster hinten Window rear	93665	6
9	Fenster links Window left	93666	6
10	Fenster rechts Window right	93667	6
11	Linse Lens	93994	2
12	Brückenstecker Connector	100644	7
13	Hauptrahmen für 63422 Main frame for 63422	107597	38
14	Gehäuse komplett für 63422 Betr. Nr. 290 188-2 Body assembly for 63422 Betr. No. 290 188-2	107598	32
15	Kabine komplett für 63422 Betr. Nr. 290 188-2 Cab assembly for 63422 Betr. No. 290 188-2	107606	41
16	Antenne für 63422 Antenna for 63422	107608	2
17	Dachlüfter für 63422 Roof lifter for 63422	107609	2
18	Sirene 1 für 63422 Airhorn 1 for 63422	107610	2
19	Sirene 2 für 63422 Airhorn 2 for 63422	107611	2
20	Rauchfang für 63422 Chimney for 63422	107613	3
21	Fenster vorne Window front	107990	6
22	Hauptrahmen für 63423 Main frame for 63423	107623	38
23	Gehäuse komplett für 63423 Betr. Nr. 290 029-8 Body assembly for 63423 Betr. No. 290 029-8	107624	32
24	Antenne für 63423 Antenna for 63423	107630	2
25	Dachlüfter für 63423 Roof lifter for 63423	107631	2
26	Rauchfang für 63423 Chimney for 63423	107632	3
27	Kabine komplett für 63423 Betr. Nr. 290 029-8 Cab assembly for 63423 Betr. No. 290 029-8	107634	41

Pos. Nr.	Text	Art.-Nr.	Preis-gruppe
1	Hafring Traction tyre	85622	19
2	Zahnrad z=14r; m 0,4 Gear T=14r; m 0,4	86403	2
3	Zahnrad z=14l; m 0,4 Gear T=14l; m 0,4	86404	2
4	Zahnrad z=17r; m 0,4 Gear T=17r; m 0,4	86405	2
5	Achszahnrad z=14; links Axle gear T=14; left	86407	2
6	Schnecke m 0,4 Worm m 0,4	86701	5
7	Schneckensatz Worm set	86999	24
8	Kardanschale Cardan bearing	87152	2
9	Radkontakt Wheel current contact strip	89804	2
10	Universalkupplung höhenverstellbar Universal coupling	89283	5
11	Radsatz Wheelset	90268	18
12	Leuchtstab Light transmission bar	92895	4
13	Spange Clamp	93660	2
14	Bühne komplett für 63422 Plattform assembly for 62422	107599	39
15	Drehgestellblende mit Leiter f. 63422 Bogie frame with step for 63422	107600	25
16	Kupplungshalter Holder for coupling	107601	3
17	Drehgestell mit Leiter für 63422 Bogie frame with step for 63422	107602	56
18	Drehgestell ohne Leiter für 63422 Bogie frame without step for 63422	107603	56
19	Drehgestellblende ohne Leiter f. 63422 Bogie frame without step for 63422	107604	25
20	Radsatz mit 2 Hafringen Wheelset with 2 traction tyre	107605	20
21	Puffer Buffer	107612	2
22	Reflektorkasten, links Reflector, left	107614	6
23	Reflektorkasten, rechts Reflector, right	107615	6
24	Zurüstbeutel für 63422 Bag with accessories for 63422	107616	27
25	Leiter Ladder	107617	3
26	Getriebe komplett für 63422 Gear assembly for 63422	107618	41
27	Zylinder links Cylinder left	107619	3
28	Zylinder rechts Cylinder right	107620	3
29	Drehgestell mit Leiter für 63423 Bogie frame with step for 63423	107621	56
30	Drehgestell ohne Leiter für 63423 Bogie frame without step for 63423	107622	56
31	Bühne komplett für 63423 Plattform assembly for 63423	107625	39
32	Drehgestellblende ohne Leiter f. 63423 Bogie frame without step für 63423	107626	25
33	Drehgestellblende mit Leiter f. 63423 Bogie frame with step für 63423	107627	25
34	Getriebe komplett für 63423 Gear assembly for 63423	107628	41
35	Zurüstbeutel für 63423 Bag with accessories for 63423	107633	27
36	Kardanwelle Cardan shaft	107998	3



36 o. Abb. / no ill.
Kardanwelle
Cardan shaft

1431



8 o. Abb. / no ill.
Kardanschale
Cardan bearing

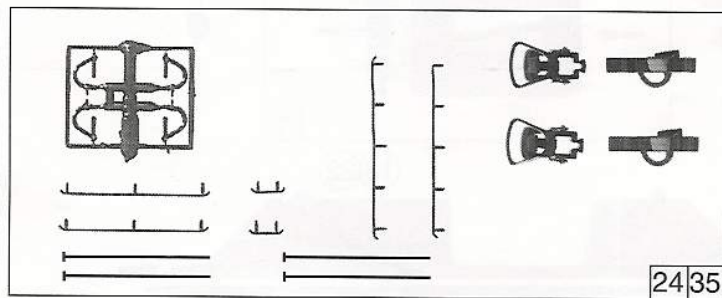
7 o. Abb. / no ill.
Schneckensatz
Worm set

6 o. Abb. / no ill.
Schnecke
Worm

2634

15193233

17182930



2435