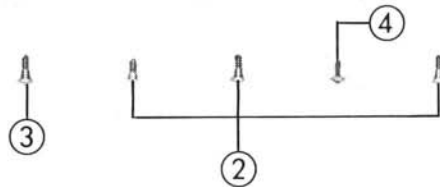
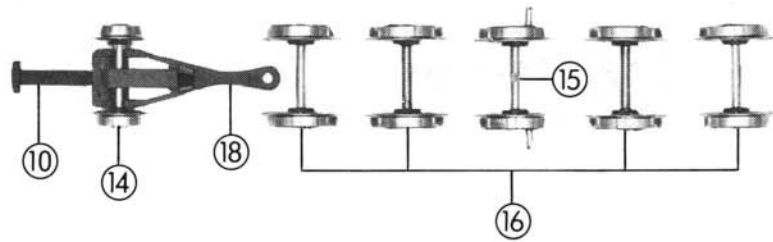
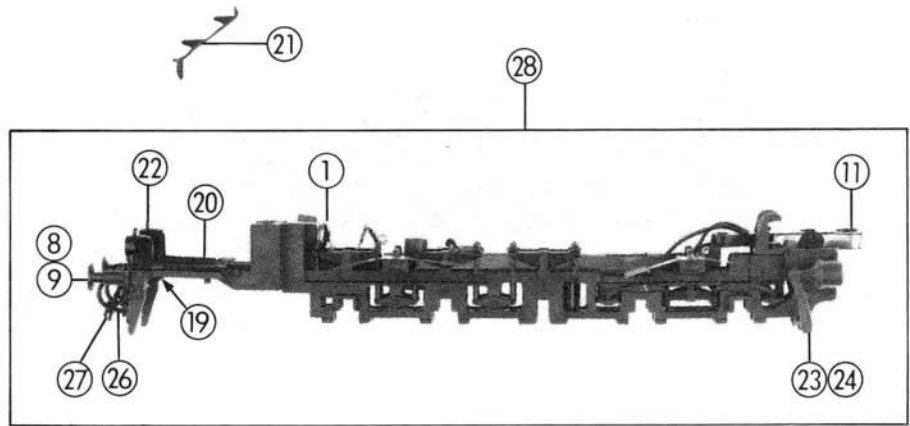
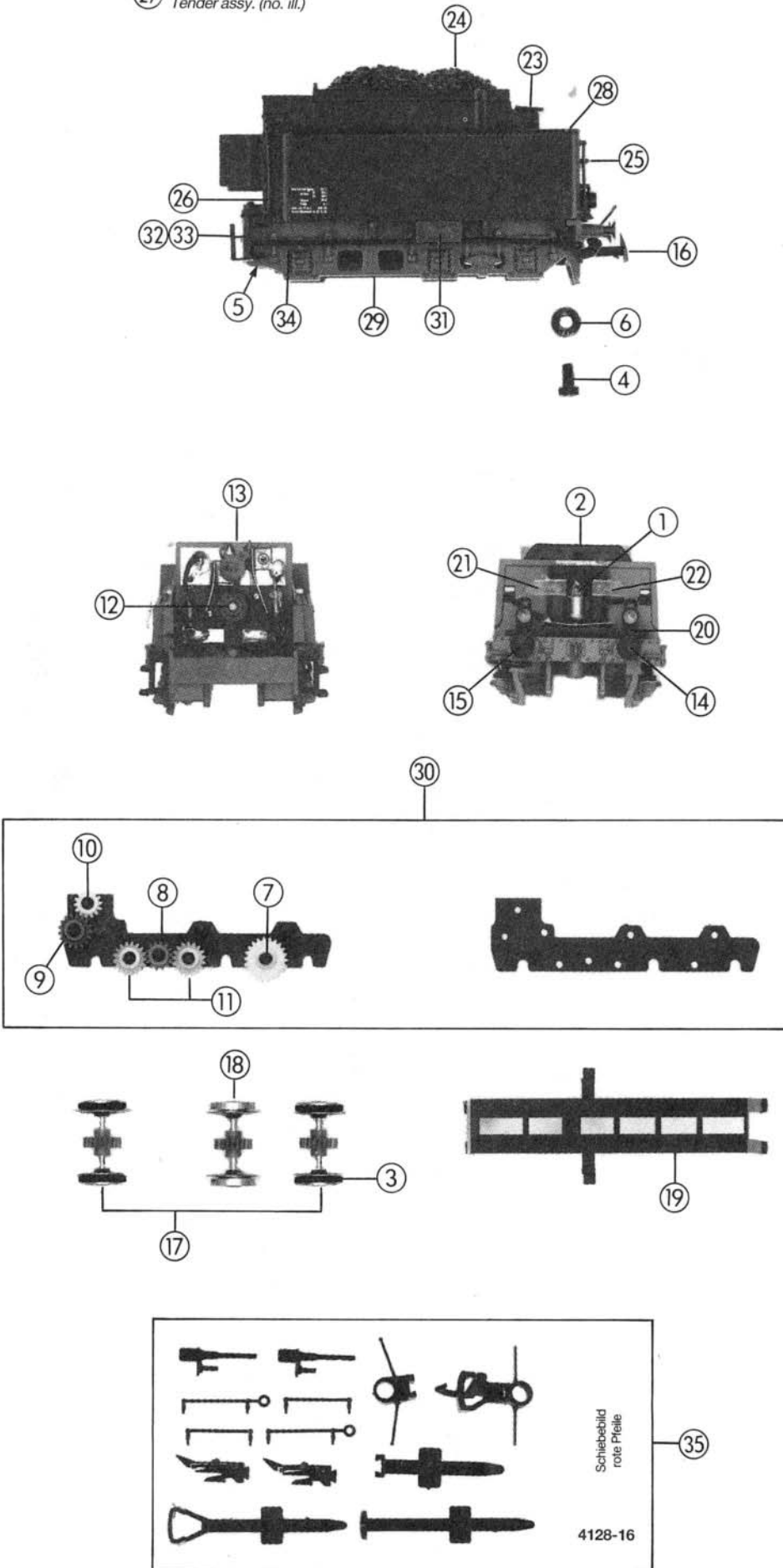


Pos. Nr.	Art.-Nr. neu	Art.-Nr. alt	Text	Preis [Euro]
1	89458	4112A-A02	Steuerung kpl. Steering assembly	70
2	91844	4112A-004	Laufsteg Gangway	30
3	91845	4112A-A01	Kessel kpl. Boiler assembly	73
4	91857	4112S-005	Zylinderblock Cylinder block	20
5	91869	4112S-081	Lateme Lantern	3
6	91870	4112S-082	Mittelzylinder Cylinder middle	2
7	91871	4112S-083	Zylinderschutzrohr Protection tube	2
8	91872	4112S-084	Schiebereinsatz Slide insert	2
9	91873	4112S-088	Luftdruckbehälter Air compression tank	6
10	91874	4112S-089	Vorwärmer Preheater	4
11	91875	4112S-090	Speisepumpe Feeder pump	5
12	91876	4112S-091	Luftdruckpumpe Pneumatic pump	5
13	91877	4112S-092	Behälter Tank	4
14	91883	4112S-099	Generator Generator	2
15	91884	4112S-100	Belüfter Vent	2
16	91885	4112S-102	Griffstange Handrail	2
17	91886	4112S-103	Griffstange rechts Handrail right	2
18	91887	4112S-104	Griffstange links Handrail left	2
19	91888	4112S-105	Griffstange rechts Handrail right	2
20	91889	4112S-106	Griffstange links Handrail left	2
21	91891	4112S-115	Regelventil Valve	2
22	91892	4112S-116	Vorwärmerleitung Preheating tube	2
23	91893	4112S-117	Vorwärmerventil Preheating valve	2
24	91894	4112S-118	Vorwärmerableitung Preheating drain tube	2
25	91895	4112S-119	Vorwärmerzuleitung Preheating feed tube	2
26	91896	4112S-120	Vorwärmerückleitung Preheating return tube	2
27	91897	4112S-121	Leitung Tube	2
28	91898	4112S-122	Kesselleitung Boiler tube	2
29	91899	4112S-124	Schalldämpfer Silencer	2
30	91900	4112S-125	Kesselventilleitung Boiler valve tube	5
31	91901	4112S-126	Wasserspeiseleitung Waterfeeder tube	2
32	91902	4112S-129	Kesselhandrad Boiler handwheel	2
33	91903	4112S-137	Richtungsverstellhebel Direct changing lever	2
34	91904	4112S-143	Ventilachse lang Valve shaft long	2
35	91905	4112S-144	Ventilachse kurz Valve shaft short	2
36	91906	4112S-145	Glocke Bell	6
37	91907	4112S-146	Glockenträger Bell carrier	2

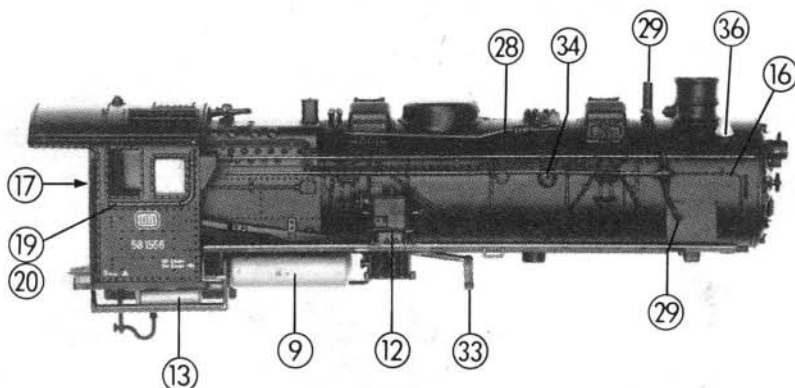
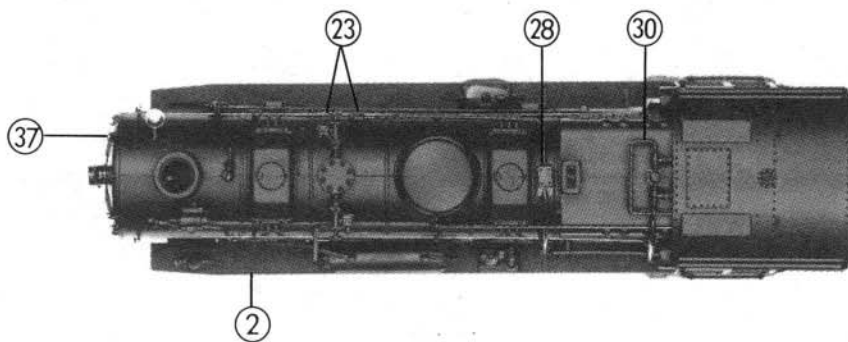
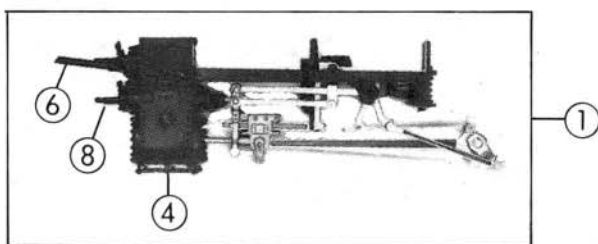
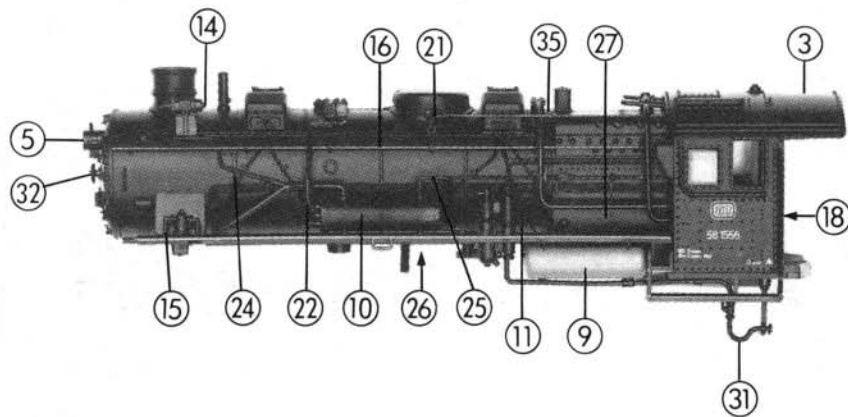
Pos. Nr.	Art.-Nr. neu	Art.-Nr. alt	Text	Preis-gruppe
1	10023	4573S	Lampe MS 4 <i>Bulb MS 4</i>	99
2	85801	4112A-134	Ansatzschraube M 1,4 lang <i>Set screw M 1,4 long</i>	2
3	85802	4112S-135	Ansatzschraube M 1,4 kurz <i>Set screw M 1,4 short</i>	2
4	85803	4112S-136	Schraube M 1 <i>Screw M 1</i>	2
5	85807	4112S-139	Kesselschraube <i>Boiler screw</i>	2
6	85808	4112S-151	Schraube 2,2x9,5 <i>Screw 2,2x9,5</i>	2
7	86104	4112S-062	Distanzhülse <i>Distance tube</i>	5
8	88502	4148S-400	Puffer flach <i>Buffer flat</i>	4
9	88503	4148S-401	Puffer gewölbt <i>Buffer vaulted</i>	4
10	89208	4112S-086	LOK-VO stand. kuppl. <i>LOCO front stand. coupl.</i>	5
11	89219	4112S-049	Kupplung Kessel-Tender <i>Coupling boiler-tender</i>	18
12	89460	4112R-027	Kuppelstange rechts <i>Connecting rod right</i>	9
13	89461	4112R-028	Kuppelstange links <i>Connecting rod left</i>	9
14	90440	—	Vorlaufradsatz <i>Pilot wheelset</i>	14
15	90441	—	Radsatz mitte <i>Wheelset middle</i>	20
16	90442	—	Radsatz <i>Wheelset</i>	20
17	91858	4112S-007	Boden für LOK <i>LOCO bottom</i>	20
18	91859	4112S-010	Vorlaufgestell kpl. <i>Pilot frame assembly</i>	20
19	91866	4112S-067	Leuchtstab <i>Light transmission bar</i>	4
20	91867	4112S-079	Laternenplatte <i>Lantern base</i>	2
21	91868	4112S-080	Schrägplatte <i>Diagonal plate</i>	2
22	91869	4112S-081	Laternen <i>Lantern</i>	3
23	91878	4112S-093	Bremszylinder links <i>Brake cylinder left</i>	3
24	91879	4112S-094	Bremszylinder rechts <i>Brake cylinder right</i>	3
25	91908	4112S-150	Halter <i>Holder</i>	5
26	92207	4119S-094	Bremsschlauch <i>Brake pipe</i>	2
27	92208	4119S-095	Kupplungshaken <i>Coupling hook</i>	3
28	92250	—	Rahmen kpl. <i>Frame assembly</i>	42



27 Tender kpl. (o. Abb.)
Tender assy. (no. ill.)

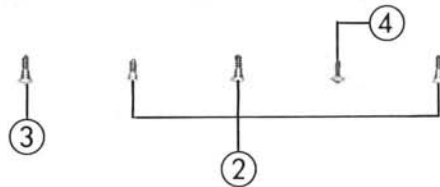
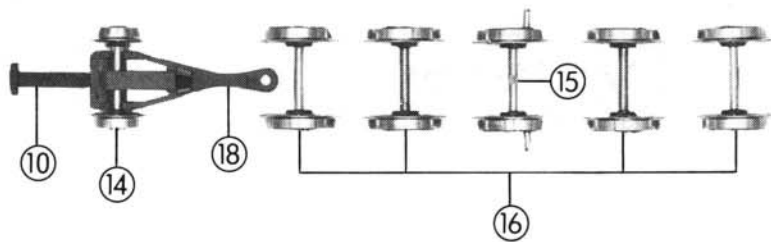
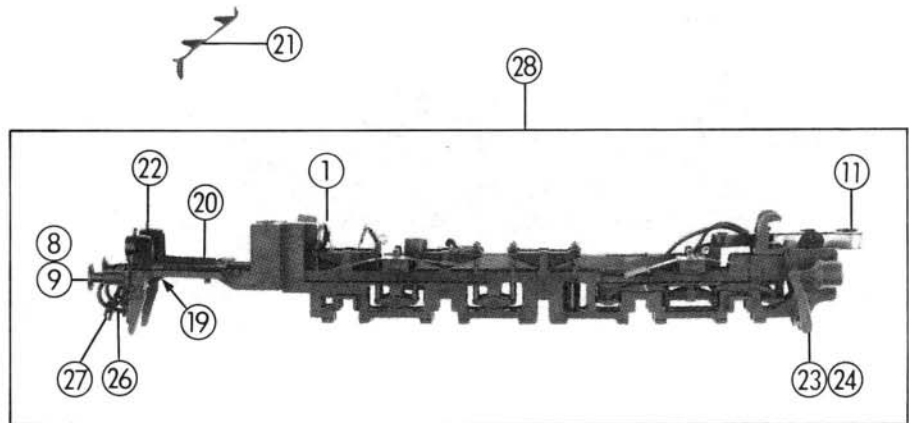


Pos. Nr.	Art.-Nr. neu	Art.-Nr. alt	Text	Preis-gruppe
1	10021	4572S	Glühlampe, St. 2,8 Bulb, St. 2,8	99
2	85030	923S	Motor	99
3	85612	—	Hafttring traction tyre	99
4	85672	81000B-252	Schraube, M 2x6 Screw, M 2x6	2
5	85675	81000B-256	Schraube, M 2x10 Screw, M 2x10	2
6	86084	—	Beilagscheibe Washer	1
7	86402	4112S-054	Zahnrad z = 22, Li., M 0,4 Gear t = 22, left, M 0,4	2
8	86403	4112S-B002	Zahnrad z = 14, re., M 0,4 Gear t = 14, right, M 0,4	2
9	86404	4112S-B003	Zahnrad z = 14, li., M 0,4 Gear t = 14, left, M 0,4	2
10	86405	4112S-B004	Zahnrad z = 17, re., M 0,4 Gear t = 17, right, M 0,4	2
11	86406	4112S-B005	Zahnrad z = 17, li., M 0,4 Gear t = 17, left, M 0,4	2
12	86713	4151S-190	Schnecke m. MS-Hülse Worm with MS-sleeve	5
13	87679	—	Platine kpl. Printed circuit assy.	30
14	88502	4148S-400	Puffer, flach Buffer, flat	4
15	88503	4148S-401	Puffer, gewölbt Buffer, vaulted	4
16	89203	—	Tender stand, Kupplung Tender standard coupling	5
17	90443	—	Radsatz m. Haftreifen Wheelset w. traction tyre	16
18	90444	—	Radsatz Wheelset	16
19	91860	4112S-045	Getriebeboden Gearbottom	10
20	91861	4112S-046	Laterneneinsatz Lantern socket	6
21	91863	4112S-059	Leuchtstab, links Light transm. bar, left	4
22	91864	4112S-060	Leuchtstab, rechts Light transm. bar, right	4
23	91881	4112S-096	Tenderdeckel, oben Tender cover, upper	2
24	91882	4112S-098	Kohleinsatz Simulated coal	6
25	91889	4112S-106	Griffstange, hinten Handrail, rear	2
26	91890	4112S-107	Griffstange, vorne Handrail, front	2
27	92700	—	Tender kpl. Tender assembly	82
28	92701	—	Tendergehäuse Tenderbody	26
29	92702	—	Tenderunterteil Tender underframe	30
30	92703	—	Getriebekasten kpl. Gear assembly	35
31	92704	—	Tenderdeckel, Seite Tender cover, sideways	2
32	92705	—	Stufe links Step left	3
33	92706	—	Stufe rechts Step right	3
34	92707	—	Tenderleitung Tendertube	5
35	95562	—	Zurüstbeutel Bag with accessories	22

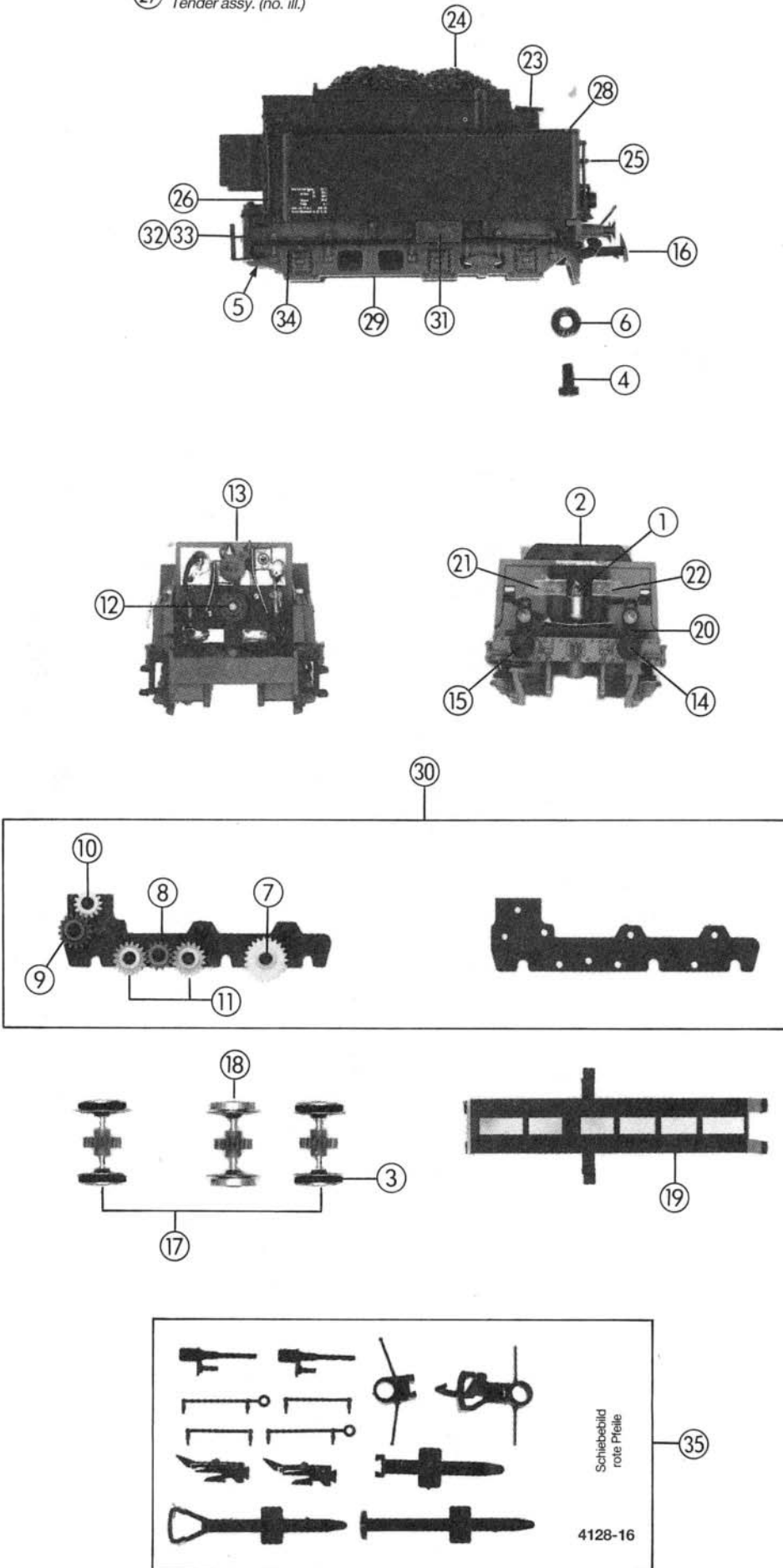


Pos. Nr.	Art.-Nr. neu	Art.-Nr. alt	Text	Preis Stk/1000
1	89458	4112A-A02	Steuerung kpl. Steering assembly	70
2	91844	4112A-004	Laufsteg Gangway	30
3	91845	4112A-A01	Kessel kpl. Boiler assembly	73
4	91857	4112S-005	Zylinderblock Cylinder block	20
5	91869	4112S-081	Lateme Lantern	3
6	91870	4112S-082	Mittelzylinder Cylinder middle	2
7	91871	4112S-083	Zylinderschutzrohr Protection tube	2
8	91872	4112S-084	Schiebereinsatz Slide insert	2
9	91873	4112S-088	Luftdruckbehälter Air compression tank	6
10	91874	4112S-089	Vorwärmer Preheating	4
11	91875	4112S-090	Speisepumpe Feeder pump	5
12	91876	4112S-091	Luftdruckpumpe Pneumatic pump	5
13	91877	4112S-092	Behälter Tank	4
14	91883	4112S-099	Generator Generator	2
15	91884	4112S-100	Belüfter Vent	2
16	91885	4112S-102	Griffstange Handrail	2
17	91886	4112S-103	Griffstange rechts Handrail right	2
18	91887	4112S-104	Griffstange links Handrail left	2
19	91888	4112S-105	Griffstange rechts Handrail right	2
20	91889	4112S-106	Griffstange links Handrail left	2
21	91891	4112S-115	Regelventil Valve	2
22	91892	4112S-116	Vorwärmerleitung Preheating tube	2
23	91893	4112S-117	Vorwärmerventil Preheating valve	2
24	91894	4112S-118	Vorwärmerableitung Preheating drain tube	2
25	91895	4112S-119	Vorwärmerzuleitung Preheating feed tube	2
26	91896	4112S-120	Vorwärmerückleitung Preheating return tube	2
27	91897	4112S-121	Leitung Tube	2
28	91898	4112S-122	Kesselleitung Boiler tube	2
29	91899	4112S-124	Schalldämpfer Silencer	2
30	91900	4112S-125	Kesselventilleitung Boiler valve tube	5
31	91901	4112S-126	Wasserspeiseleitung Waterfeeder tube	2
32	91902	4112S-129	Kesselhandrad Boiler handwheel	2
33	91903	4112S-137	Richtungsverstellhebel Direct changing lever	2
34	91904	4112S-143	Ventilachse lang Valve shaft long	2
35	91905	4112S-144	Ventilachse kurz Valve shaft short	2
36	91906	4112S-145	Glocke Bell	6
37	91907	4112S-146	Glockenträger Bell carrier	2

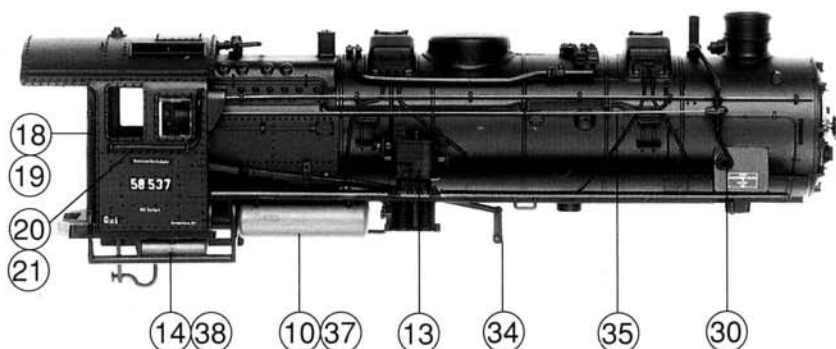
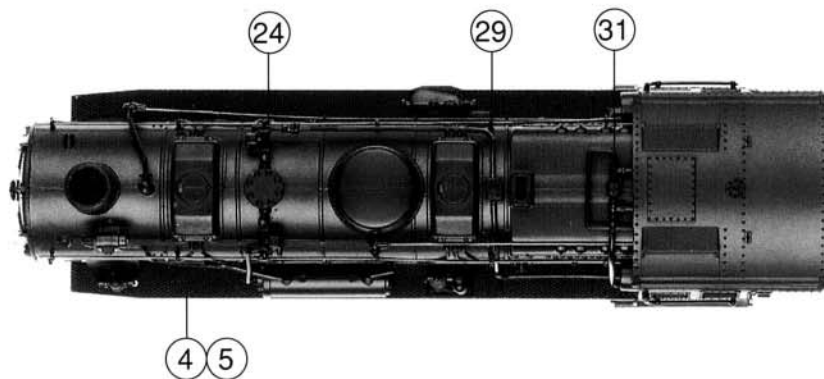
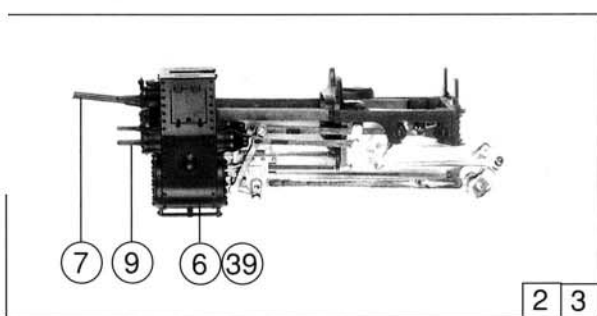
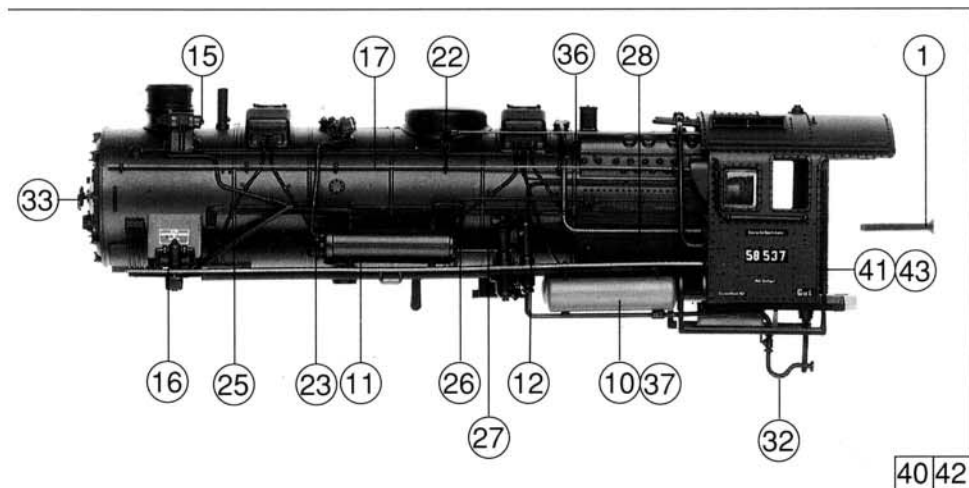
Pos. Nr.	Art.-Nr. neu	Art.-Nr. alt	Text	Preis-gruppe
1	10023	4573S	Lampe MS 4 <i>Bulb MS 4</i>	99
2	85801	4112A-134	Ansatzschraube M 1,4 lang <i>Set screw M 1,4 long</i>	2
3	85802	4112S-135	Ansatzschraube M 1,4 kurz <i>Set screw M 1,4 short</i>	2
4	85803	4112S-136	Schraube M 1 <i>Screw M 1</i>	2
5	85807	4112S-139	Kesselschraube <i>Boiler screw</i>	2
6	85808	4112S-151	Schraube 2,2x9,5 <i>Screw 2,2x9,5</i>	2
7	86104	4112S-062	Distanzhülse <i>Distance tube</i>	5
8	88502	4148S-400	Puffer flach <i>Buffer flat</i>	4
9	88503	4148S-401	Puffer gewölbt <i>Buffer vaulted</i>	4
10	89208	4112S-086	LOK-VO stand. kuppl. <i>LOCO front stand. coupl.</i>	5
11	89219	4112S-049	Kupplung Kessel-Tender <i>Coupling boiler-tender</i>	18
12	89460	4112R-027	Kuppelstange rechts <i>Connecting rod right</i>	9
13	89461	4112R-028	Kuppelstange links <i>Connecting rod left</i>	9
14	90440	—	Vorlaufradsatz <i>Pilot wheelset</i>	14
15	90441	—	Radsatz mitte <i>Wheelset middle</i>	20
16	90442	—	Radsatz <i>Wheelset</i>	20
17	91858	4112S-007	Boden für LOK <i>LOCO bottom</i>	20
18	91859	4112S-010	Vorlaufgestell kpl. <i>Pilot frame assembly</i>	20
19	91866	4112S-067	Leuchtstab <i>Light transmission bar</i>	4
20	91867	4112S-079	Laternenplatte <i>Lantern base</i>	2
21	91868	4112S-080	Schrägplatte <i>Diagonal plate</i>	2
22	91869	4112S-081	Laternen <i>Lantern</i>	3
23	91878	4112S-093	Bremszylinder links <i>Brake cylinder left</i>	3
24	91879	4112S-094	Bremszylinder rechts <i>Brake cylinder right</i>	3
25	91908	4112S-150	Halter <i>Holder</i>	5
26	92207	4119S-094	Bremsschlauch <i>Brake pipe</i>	2
27	92208	4119S-095	Kupplungshaken <i>Coupling hook</i>	3
28	92250	—	Rahmen kpl. <i>Frame assembly</i>	42



27 Tender kpl. (o. Abb.)
Tender assy. (no. ill.)

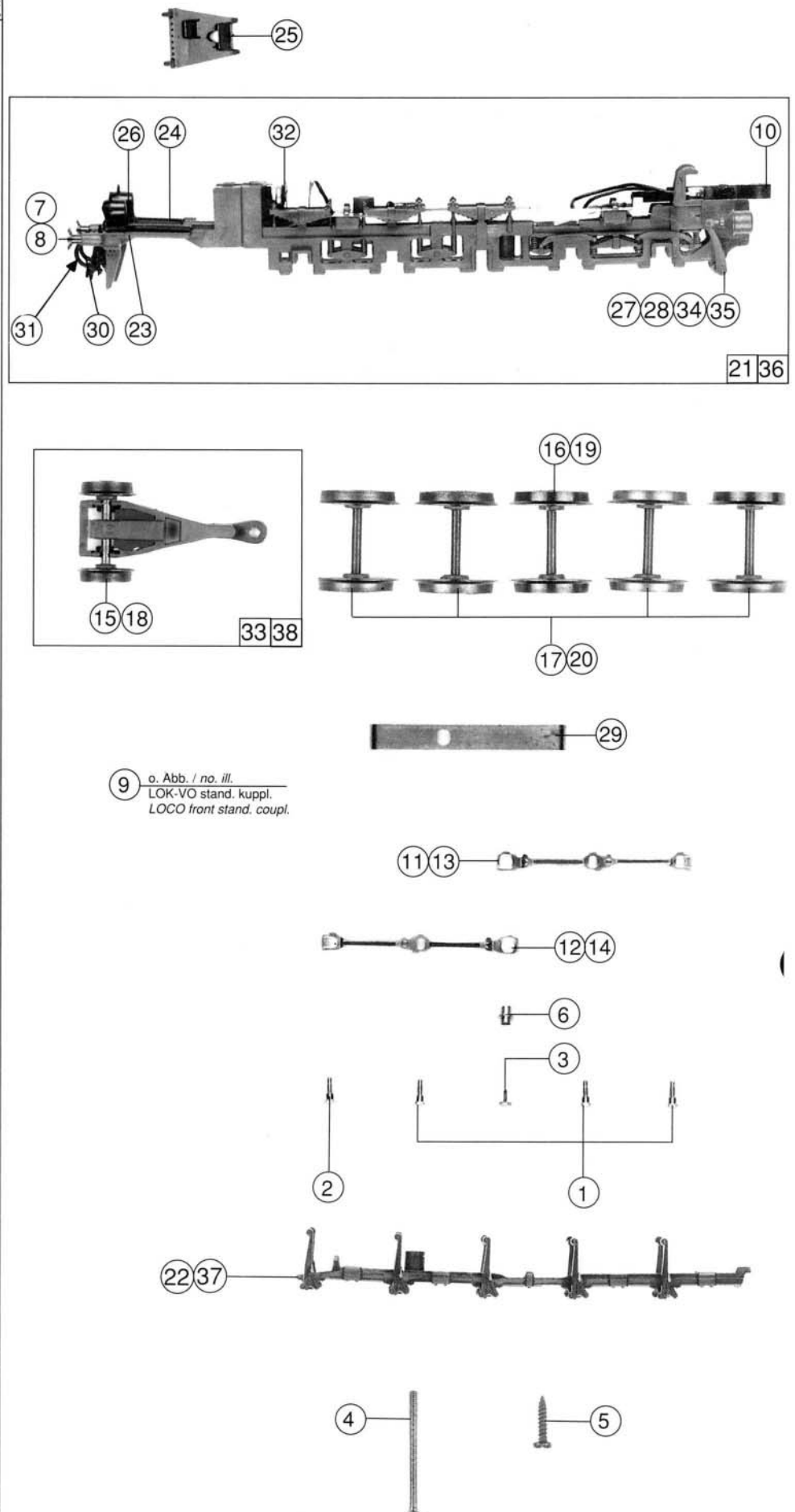


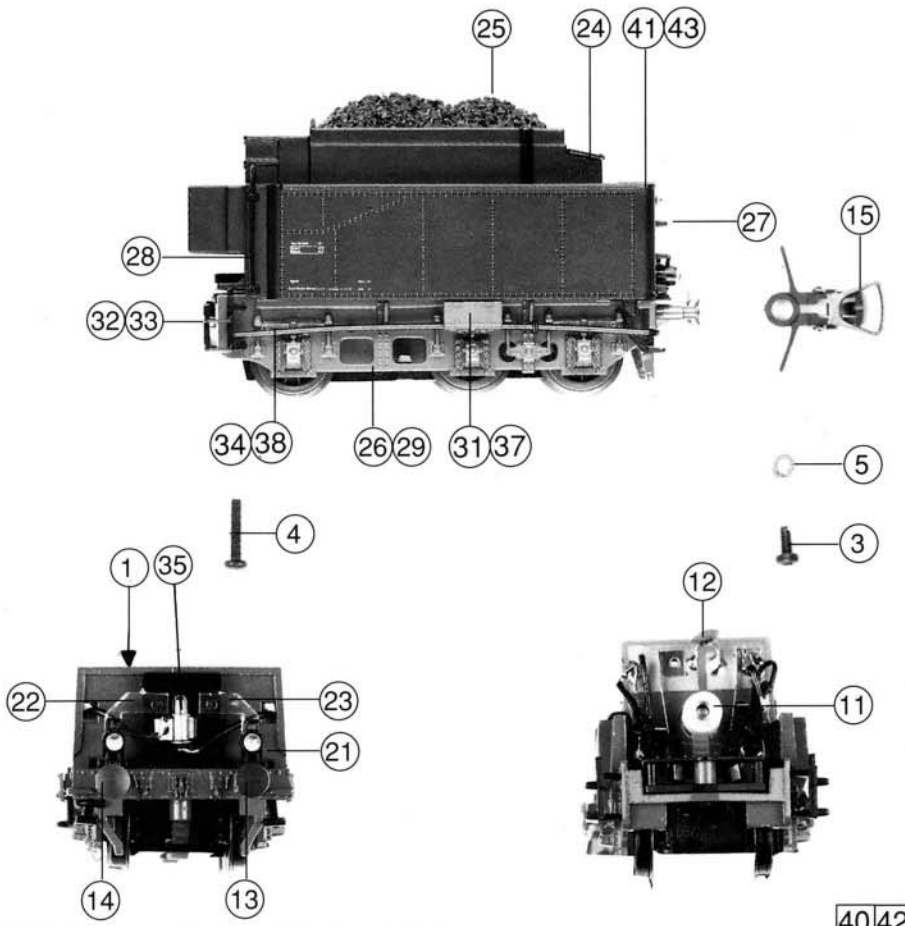
Pos. Nr.	Art.-Nr. neu	Art.-Nr. alt	Text	Preis-gruppe
1	10021	4572S	Glühlampe, St. 2,8 Bulb, St. 2,8	99
2	85030	923S	Motor	99
3	85612	—	Hafttring traction tyre	99
4	85672	81000B-252	Schraube, M 2x6 Screw, M, 2x6	2
5	85675	81000B-256	Schraube, M 2x10 Screw, M 2x10	2
6	86084	—	Beilagscheibe Washer	1
7	86402	4112S-054	Zahnrad z = 22, li., M 0,4 Gear t = 22, left, M 0,4	2
8	86403	4112S-B002	Zahnrad z = 14, re., M 0,4 Gear t = 14, right, M 0,4	2
9	86404	4112S-B003	Zahnrad z = 14, li., M 0,4 Gear t = 14, left, M 0,4	2
10	86405	4112S-B004	Zahnrad z = 17, re., M 0,4 Gear t = 17, right, M 0,4	2
11	86406	4112S-B005	Zahnrad z = 17, li., M 0,4 Gear t = 17, left, M 0,4	2
12	86713	4151S-190	Schnecke m. MS-Hülse Worm with MS-sleeve	5
13	87679	—	Platine kpl. Printed circuit assy.	30
14	88502	4148S-400	Puffer, flach Buffer, flat	4
15	88503	4148S-401	Puffer, gewölbt Buffer, vaulted	4
16	89203	—	Tender stand, Kupplung Tender standard coupling	5
17	90443	—	Radsatz m. Haftreifen Wheelset w. traction tyre	16
18	90444	—	Radsatz Wheelset	16
19	91860	4112S-045	Getriebeboden Gearbottom	10
20	91861	4112S-046	Laterneneinsatz Lantern socket	6
21	91863	4112S-059	Leuchtstab, links Light transm. bar, left	4
22	91864	4112S-060	Leuchtstab, rechts Light transm. bar, right	4
23	91881	4112S-096	Tenderdeckel, oben Tender cover, upper	2
24	91882	4112S-098	Kohleinsatz Simulated coal	6
25	91889	4112S-106	Griffstange, hinten Handrail, rear	2
26	91890	4112S-107	Griffstange, vorne Handrail, front	2
27	92700	—	Tender kpl. Tender assembly	82
28	92701	—	Tendergehäuse Tenderbody	26
29	92702	—	Tenderunterteil Tender underframe	30
30	92703	—	Getriebekasten kpl. Gear assembly	35
31	92704	—	Tenderdeckel, Seite Tender cover, sideways	2
32	92705	—	Stufe links Step left	3
33	92706	—	Stufe rechts Step right	3
34	92707	—	Tenderleitung Tendertube	5
35	95562	—	Zurüstbeutel Bag with accessories	22



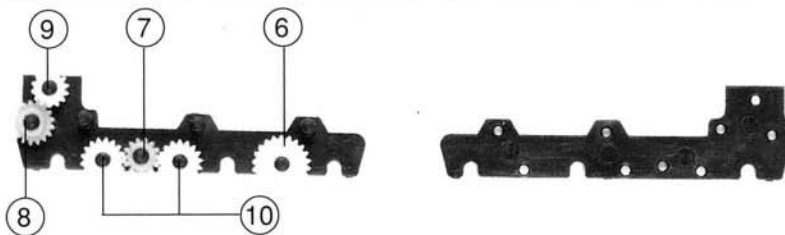
Pos. N.	Text	Art.-Nr.	Preis-gruppe
1	Schraube M 1,6 x 12 Screw M 1,6 x 12	85728	2
2	Steuerung komplett für 43203 Steering assembly	89458	70
3	Steuerung komplett für 43205 Steering assembly	89459	70
4	Laufsteg für 43203 Gangway	91844	30
5	Laufsteg für 43205 Gangway	91856	30
6	Zylinderblock für 43203 Cylinder block	91857	20
7	Mittelzylinder Cylinder middle	91870	3
8	Zylinderschutzrohr Protection tube	91871	2
9	Schiebereinsatz Slide insert	91872	2
10	Luftdruckbehälter für 43203 Air compression tank	91873	6
11	Vorwärmer Preheating	91874	4
12	Speisepumpe Feeder pump	91875	5
13	Luftdruckpumpe Pneumatic pump	91876	5
14	Behälter für 43203 Tank	91877	4
15	Generator Generator	91883	2
16	Belüfter Vent	91884	2
17	Kesselgriffstange Valve shaft	91885	2
18	Griffstange rechts Handrail right	91886	2
19	Griffstange links Handrail left	91887	2
20	Griffstange rechts Handrail right	91888	2
21	Griffstange links Handrail left	91889	2
22	Regelventil Valve	91891	2
23	Vorwärmeleitung Preheating tube	91892	2
24	Vorwärmeventil Preheating valve	91893	2
25	Vorwärmerableitung Preheating tube	91894	2
26	Vorwärmerzuleitung Preheating feed tube	91895	2
27	Vorwärmerückleitung Preheating return tube	91896	2
28	Leitung Tube	91897	2
29	Kesselleitung Boiler tube	91898	2
30	Schalldämpfer Silencer	91899	2
31	Kesselventilleitung Boiler valve tube	91900	5
32	Wasserspeiseleitung Waterfeeder tube	91901	2
33	Kesselhandrad Boiler handwheel	91902	2
34	Richtungsverstellhebel Direct changing lever	91903	2
35	Ventilachse Valve shaft	91904	2
36	Ventilachse kurz Valve shaft short	91905	2
37	Luftdruckbehälter für 43205 Air compression tank	95115	6
38	Behälter für 43205 Tank	95116	4
39	Zylinderblock für 43205 Cylinder block	95129	20
40	Kessel komplett für 43203 Betr. Nr. 58 537 Boiler assembly Betr. No. 58 537	100948	73
41	Führerhaus für 43203 Betr. Nr. 58 537 Cab assembly Betr. No. 58 537	100950	30
42	Kessel komplett für 43205 Betr. Nr. 658.2122 Boiler assembly Betr. No. 658.2122	100953	73
43	Führerhaus für 43205 Betr. Nr. 658.2122 Cab assembly Betr. No. 658.2122	100954	30

Pos. / N.	Text	Art.-Nr.	Preis- gruppe
1	Ansatzschraube M 1,4 lang <i>Set screw M 1,4 long</i>	85801	2
2	Ansatzschraube M 1,4 x 3,2 / 1,1 <i>Set screw M 1,4 x 3,2 / 1,1</i>	85802	2
3	Schraube M 1 x 3,6 <i>Screw M 1 x 3,6</i>	85803	2
4	Kesselschraube <i>Boiler screw</i>	85807	2
5	Schraube 2,2 x 9,5 <i>Screw 2,2 x 9,5</i>	85808	2
6	Distanzhülse <i>Distance tube</i>	86104	5
7	Puffer flach <i>Buffer flat</i>	88502	4
8	Puffer gewölbt <i>Buffer vaulted</i>	88503	4
9	LOK-VO stand. kuppl. <i>LOCO front stand. coupl.</i>	89208	5
10	Kupplung Kessel-Tender <i>Coupling boiler-tender</i>	89219	18
11	Kuppelstange rechts für 43203 <i>Connecting rod right</i>	89460	9
12	Kuppelstange links für 43203 <i>Connecting rod left</i>	89461	9
13	Kuppelstange rechts für 43205 <i>Connecting rod right</i>	89462	9
14	Kuppelstange links für 43205 <i>Connecting rod left</i>	89463	9
15	Vorlaufradsatz für 43203 <i>Pilot wheelset</i>	90638	14
16	Radsatz mitte für 43203 <i>Wheelset middle</i>	90639	20
17	Radsatz für 43203 <i>Wheelset</i>	90885	20
18	Vorlaufradsatz für 43205 <i>Pilot wheelset</i>	90886	14
19	Radsatz mitte für 43205 <i>Wheelset middle</i>	90887	20
20	Radsatz für 43205 <i>Wheelset</i>	90888	20
21	Rahmen komplett für 43203 <i>Frame assembly</i>	91847	42
22	Boden für LOK für 43203 <i>LOCO bottom</i>	91858	20
23	Leuchtstab <i>Light transmission bar</i>	91866	4
24	Laternenplatte <i>Lantern base</i>	91867	2
25	Schrägplatte <i>Diagonal plate</i>	91868	2
26	Laternen <i>Lantern</i>	91869	3
27	Bremszylinder links für 43203 <i>Brake cylinder left</i>	91878	3
28	Bremszylinder rechts für 43203 <i>Brake cylinder right</i>	91879	3
29	Halter <i>Holder</i>	91908	5
30	Bremsschlauch <i>Brake pipe</i>	92207	2
31	Kupplungshaken <i>Coupling hook</i>	92208	3
32	Lampe MS 4 <i>Bulb MS 4</i>	93519	10
33	Vorlaufgestell komplett 43203 <i>Pilot frame assembly</i>	95094	20
34	Bremszylinder links für 43205 <i>Brake cylinder left</i>	95117	3
35	Bremszylinder rechts für 43205 <i>Brake cylinder left</i>	95118	3
36	Rahmen komplett für 43205 <i>Frame assembly</i>	95119	42
37	Boden für LOK für 43205 <i>LOCO bottom</i>	95145	20
38	Vorlaufgestell komplett für 43205 <i>Pilot frame assembly</i>	101169	20

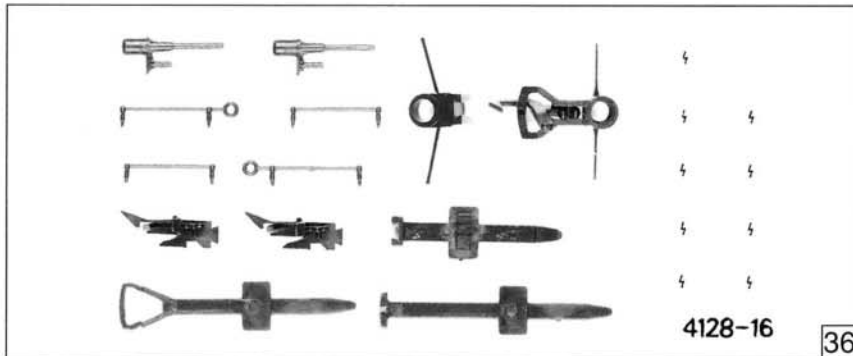
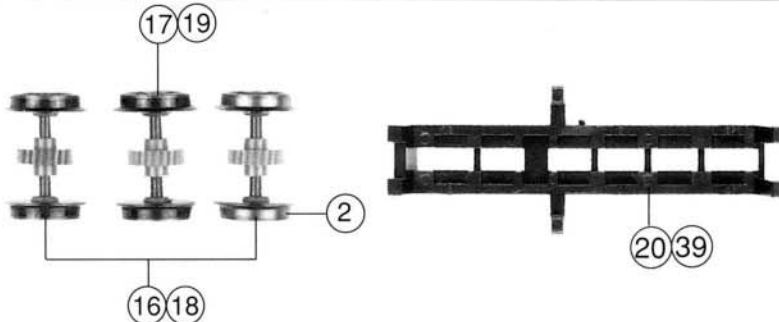




40 42



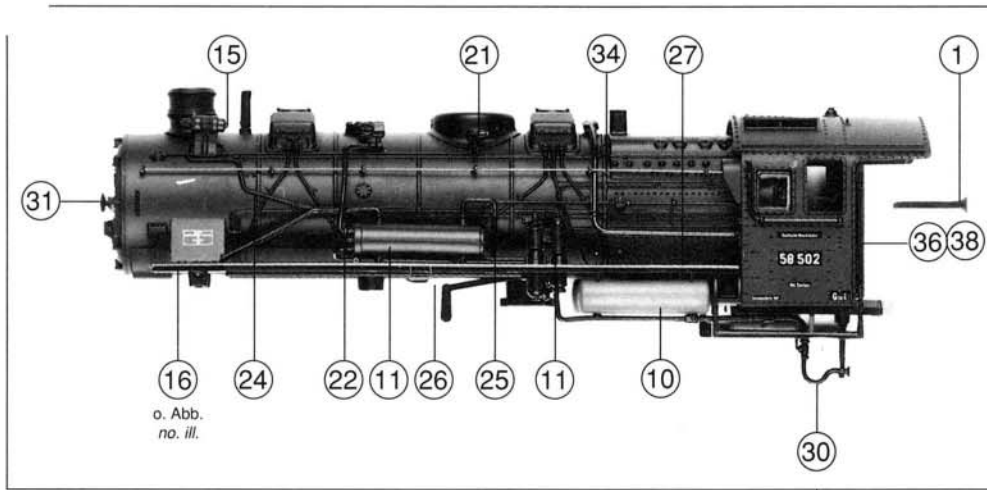
30



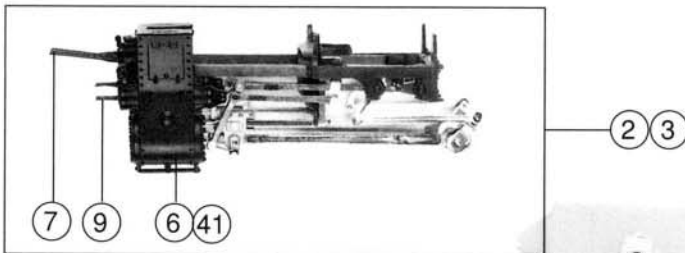
4128-16

36

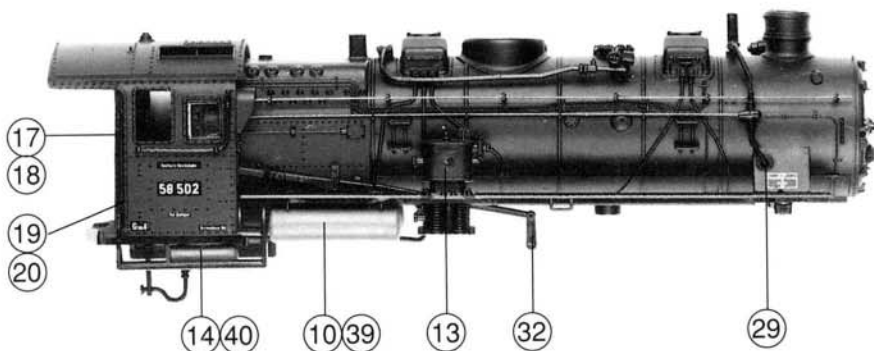
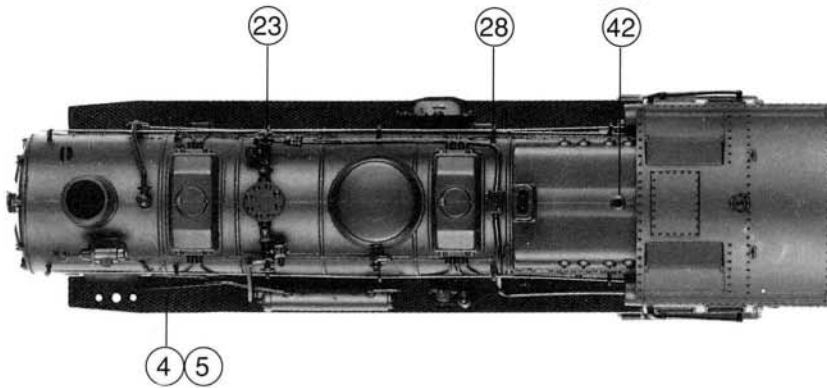
Pos. / Nr.	Text	Art.-Nr.	Preis-Gruppe
1	Motor Motor	85030	55
2	Haltring Traction tyre	85612	17
3	Schraube M 2 x 6 Screw M 2 x 6	85672	2
4	Schraube M 2 x 10 Screw M 2 x 10	85675	2
5	Beilagscheibe Washer	86084	2
6	Zahnrad z=22, li., m 0,4 Gear T=22, left, m 0,4	86402	2
7	Zahnrad z=14, re., m 0,4 Gear T=14, right, m 0,4	86403	2
8	Zahnrad z=14, li., m 0,4 Gear T=14, left, m 0,4	86404	2
9	Zahnrad z=17, re., m 0,4 Gear T=17, right, m 0,4	86405	2
10	Zahnrad z=17, li., m 0,4 Gear T=17, left, m 0,4	86406	2
11	Schnecke m, MS-Hülse Worm with MS-Sleeve	86713	5
12	Platine komplett Printed circuit assembly	87679	30
13	Puffer flach Buffer flat	88502	4
14	Puffer gewölbt Buffer vaulted	88503	4
15	Tender stand, Kupplung Tender standard coupling	89203	5
16	Radsatz mit Halftreifen für 43203 Wheelset with traction tyre	90641	20
17	Radsatz für 43203 Wheelset	90642	18
18	Radsatz mit Haltring für 43205 Wheelset with traction tyre	90889	20
19	Radsatz für 43205 Wheelset	90890	18
20	Getriebeboden für 43203 Gear bottom	91860	10
21	Laterneneinsatz Lantern socket	91861	6
22	Leuchtstab, links Light transmission bar, left	91863	4
23	Leuchtstab, rechts Light transmission bar, right	91864	4
24	Tenderdeckel, oben Tender cover, upper	91881	2
25	Kohleeinsatz Simulated coal	91882	6
26	Tenderunterteil für 43205 Tender underframe	91855	30
27	Griffstange, hinten Handrail, rear	91889	2
28	Griffstange, vorne Handrail, front	91890	2
29	Tenderunterteil für 43203 Tender underframe	92702	30
30	Getriebe komplett Gear assembly	92703	35
31	Tenderdeckel, Seite für 43203 Tender cover, sideway for 43203	92704	2
32	Stufe links Step left	92705	3
33	Stufe rechts Step right	92706	3
34	Tenderleitung für 43203 Tendertube for 43203	92707	5
35	Glühlampe Bulb	93518	12
36	Zurüstbeutel Bag with accessories	95562	22
37	Tenderdeckel, Seite für 43205 Tender cover, sideway for 43205	97905	2
38	Tenderleitung für 43205 Tender tube	97906	5
39	Getriebeboden für 43205 Gear bottom for 43205	97907	10
40	Tender komplett für 43203 Betr. Nr. 58537 Tender assembly Betr. No. 58537	100951	82
41	Tendergehäuse für 43203 Betr. Nr. 58537 Tender assembly Betr. No. 58537	100952	41
42	Tender komplett für 43205 Betr. Nr. 658.2122 Tender assembly Betr. No. 658.2122	100955	82
43	Tendergehäuse für 43205 Betr. Nr. 658.2122 Tender underframe Betr. No. 658.2122	100956	41



o. Abb.
no. ill.



Kesselventilleitung
Boiler valve tube
Art. Nr. 91900
Preisgruppe 5



P. No. Z.Nr.	Text	Art.-Nr.	Preis- gruppe
1	Schraube M 1,6x12 Screw M1,6x12	85728	2
2	Steuerung kpl. f. 43203 Steering assembly	91844	70
3	Steuerung kpl. 43205 Steering assembly	89459	70
4	Laufsteg f. 43203 Gangway	91844	30
5	Laufsteg f. 43205 Gangway	91856	30
6	Zylinderblock f. 43203 Cylinder block	91857	20
7	Mittelzylinder Cylinder middle	91870	3
8	Zylinderschutzrohr Protection tube	91871	2
9	Schiebereinsatz Slide insert	91872	2
10	Luftdruckbehälter f. 43203 Air compression tank	91873	6
11	Vorwärmer Preheating	91874	4
12	Speisepumpe Feeder pump	91875	5
13	Luftdruckpumpe Pneumatic pump	91876	5
14	Behälter f. 43203 Tank	91877	4
15	Generator Generator	91883	2
16	Belüfter f. 43203 Vent	91884	2
17	Griffstange rechts Handrail right	91886	2
18	Griffstange links Handrail left	91887	2
19	Griffstange rechts Handrail right	91888	2
20	Griffstange links Handrail left	91889	2
21	Regelventil Valve	91891	2
22	Vorwärmerleitung Preheating tube	91892	2
23	Vorwärmerventil Preheating valve	91893	2
24	Vorwärmerableitung Preheating tube	91894	2
25	Vorwärmerzuleitung Preheating feed tube	91895	2
26	Vorwärmerrückleitung Preheating return tube	91896	2
27	Leitung Tube	91897	2
28	Kesselleitung Boiler tube	91898	2
29	Schalldämpfer Silencer	91899	2
30	Wasserspeiseleitung Waterfeeder tube	91901	2
31	Kesselhandrad Boiler handwheel	91902	2
32	Richtungsverstellhebel Direct changing lever	91903	2
33	Ventilachse lang Valve shaft long	91904	2
34	Ventilachse kurz Valve shaft short	91905	2
35	Kessel kpl. f. 43203 Boiler assembly	95090	73
36	Führerhaus f. 43203 Cab. assembly	95091	30
37	Kessel kpl. f. 43205 Boiler assembly	95095	73
38	Führerhaus f. 43205 Cab. assembly	95096	30
39	Luftdruckbehälter f. 43205 Air compression tank	95115	6
40	Behälter f. 43205 Tank	95116	4
41	Zylinderblock f. 43205 Cylinder block	95129	20

Pos.-Nr.	Text	Art.-Nr.	Preisgruppe
1	Ansatzschraube M 1,4 lang Set screw M 1,4 long	85801	2
2	Ansatzschraube M 1,4 kurz Set screw M 1,4 short	85802	2
3	Schraube M1 Screw M1	85803	2
4	Kesselschraube Boiler screw	85807	2
5	Schraube 2,2x9,5 Screw 2,2x9,5	85808	2
6	Distanzhülse Distance tube	86104	5
7	Puffer flach Buffer flat	88502	4
8	Puffer gewölbt Buffer vaulted	88503	4
9	LOK-VO stand kuppl. LOCO front stand. coupl.	89208	5
10	Kupplung Kessel-Tender Coupling boiler-tender	89219	18
11	Kuppelstange rechts f. 43203 Connecting rod right	89460	9
12	Kuppelstange links f. 43203 Connecting rod left	89461	9
13	Kuppelstange rechts f. 43205 Connecting rod right	89462	9
14	Kuppelstange links f. 43205 Connecting rod left	89463	9
15	Vorlaufnrad f. 43203 Pilot wheelset	90638	14
16	Radsatz mitte f. 43203 Wheelset middle	90639	20
17	Radsatz f. 43203 Wheelset	90640	20
18	Vorlaufnrad f. 43205 Pilot Wheelset	90643	14
19	Radsatz mitte f. 43205 Wheelset middle	90644	20
20	Radsatz f. 43205 Wheelset	90645	20
21	Rahmen kpl. f. 43203 Frame assembly	91847	42
22	Boden für LOK f. 43203 LOCO bottom	91858	20
23	Leuchtstab Light transmission bar	91866	4
24	Laternenplatte Lantern base	91867	2
25	Schrägplatte Diagonal plate	91868	2
26	Laterne Lantern	91869	3
27	Bremszylinder links f. 43203 Brake cylinder left	91878	3
28	Bremszylinder rechts f. 43203 Brake cylinder right	91879	3
29	Halter Holder	91908	5
30	Bremsschlauch Brake pipe	92207	2
31	Kupplungshaken Coupling hook	92208	3
32	Lampe MS 4 Bulb MS 4	93519	10
33	Vorlaufgestell kpl. f. 43203 Pilot frame assembly	95094	20
34	Vorlaufgestell kpl. f. 43205 Pilot frame assembly	95099	20
35	Bremszylinder links f. 43205 Brake cylinder left	95117	3
36	Bremszylinder rechts f. 43205 Brake cylinder left	95118	3
37	Rahmen kpl. f. 43205 Frame assembly	95119	42
38	Boden f. LOK f. 43205 LOCO bottom	95145	20

