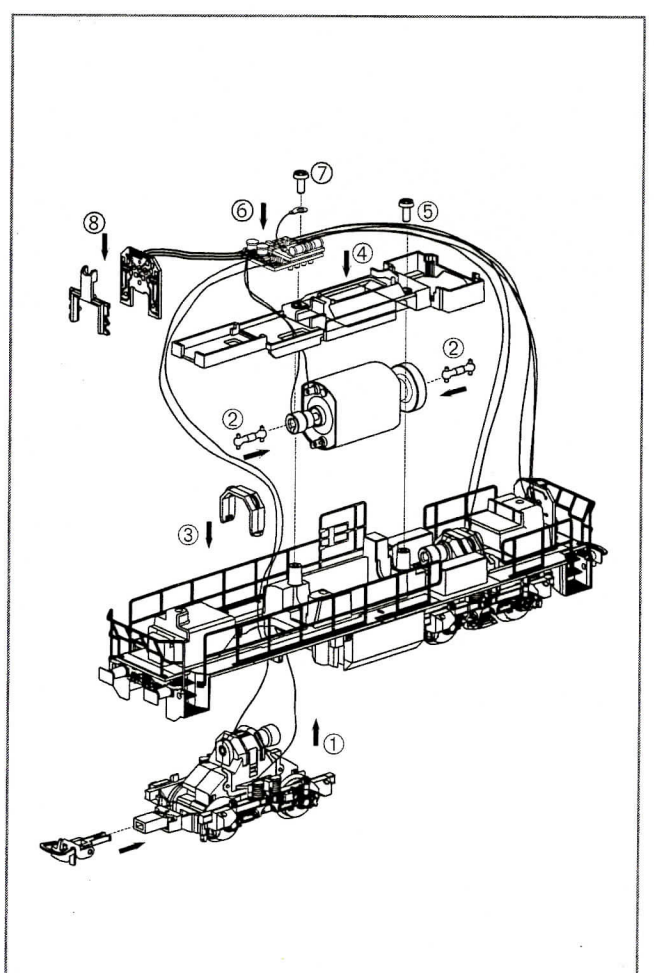
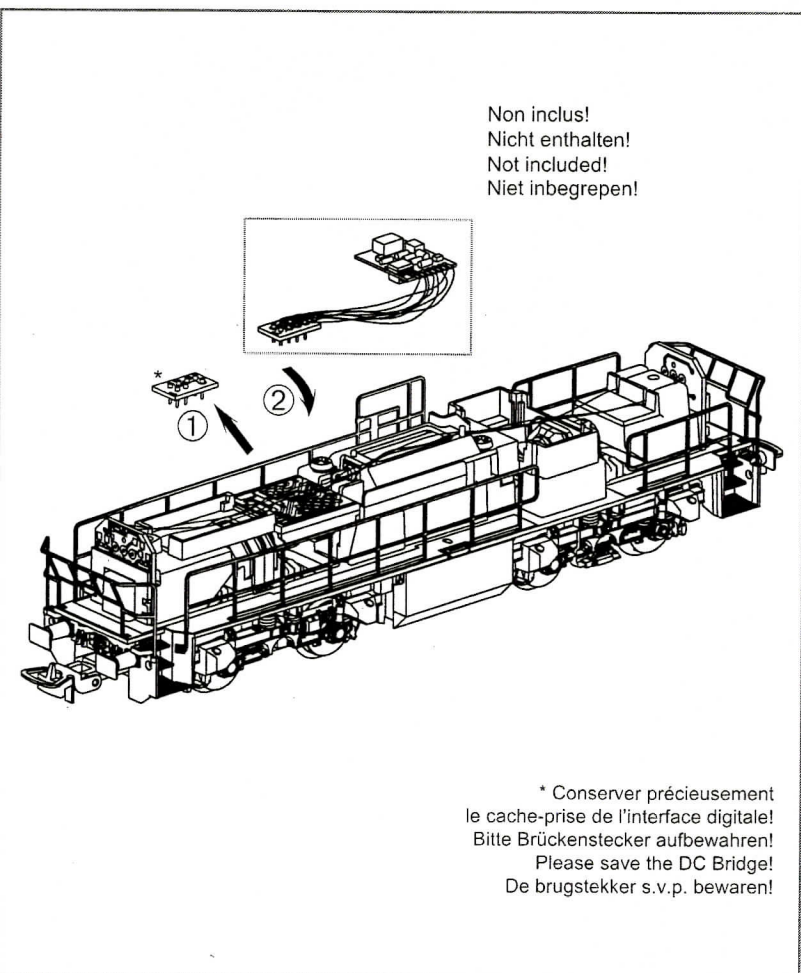
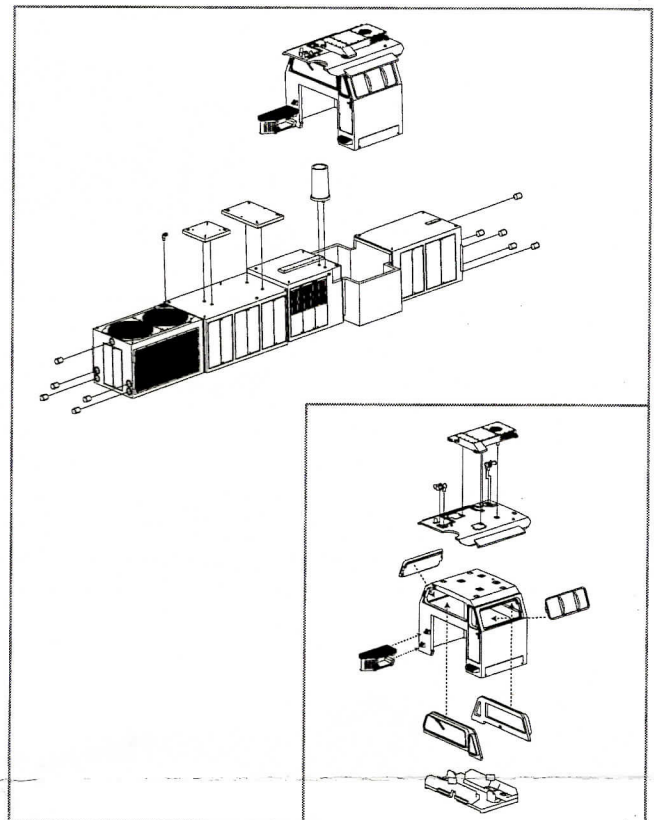
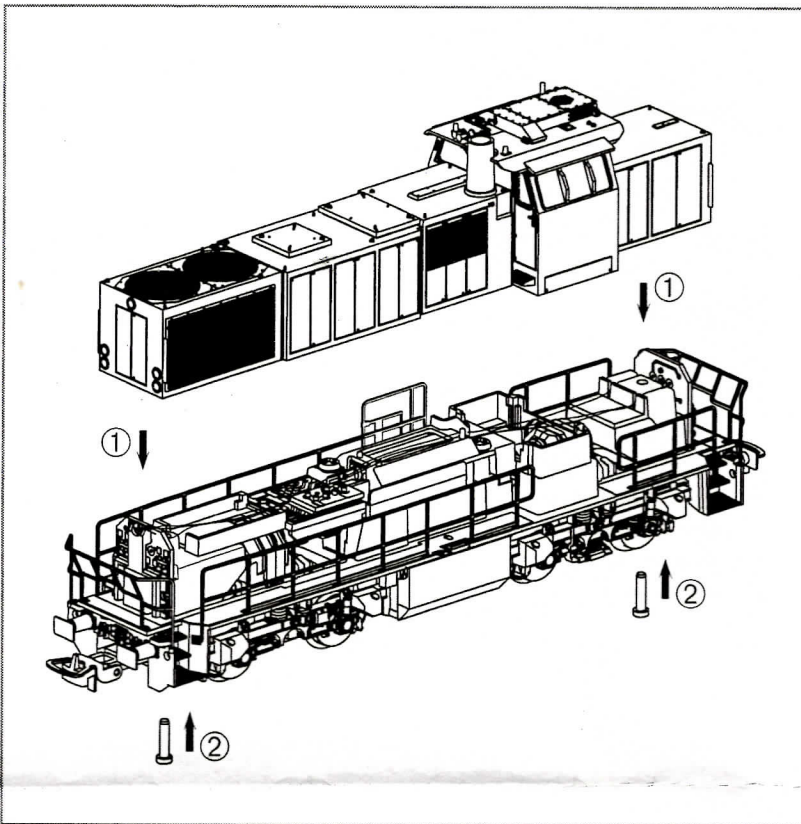


NEM 652

97764 Courant continu CC 0-12 V



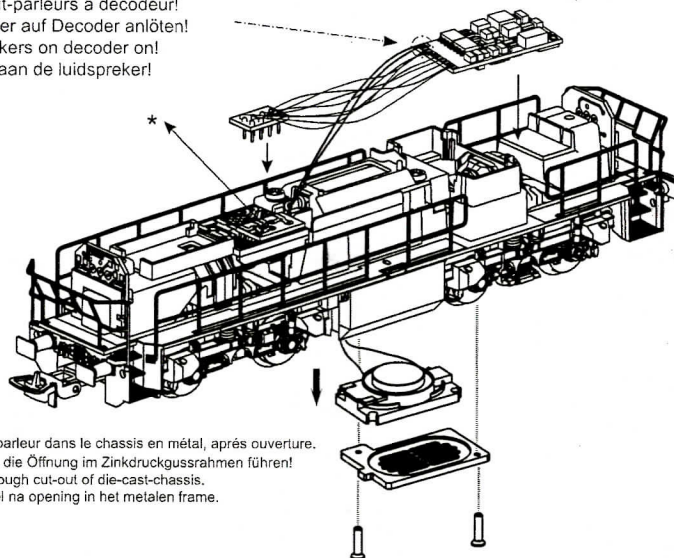
Cables des haut-parleur a Souder sur décodeur:

Soundeinbau /
Installing Sound /
Bijkomende onderdelen

* Conserver précieusement
le cache-prise de l'interface digitale!
Bitte Brückenstecker aufbewahren!
Please save the DC Bridge!
De brugstekker s.v.p. bewaren!

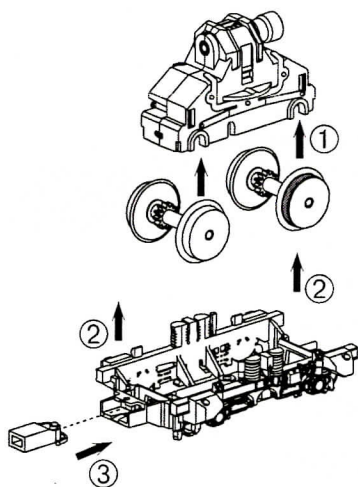
Câble souder des haut-parleurs à décodeur!
Kabel von Lautsprecher auf Decoder anlöten!
Solder cables of speakers on decoder on!
Las de decoderkabel aan de luidspreker!

56355 Lok Sounddécodeur
56355 PIKO Sound-Decoder
56355 PIKO Sound Decoder Kit
56355 PIKO Soundmodule + luidspreker



Insérer le câble du haut parleur dans le châssis en métal, après ouverture.
Lautsprecherkabel durch die Öffnung im Zinkdruckgussrahmen führen!
Put wires for speaker through cut-out of die-cast-chassis.
Steek de luidsprekerkabel na opening in het metalen frame.

- ! Assurez-vous qu'aucune connexion électrique est possible avec le châssis conducteur (risque de court-circuit)
- ! Sicherstellen, dass dabei keinerlei elektrische Verbindungen zum Metallrahmen entstehen (Kurzschlussgefahr!).
- Make sure that there no electrical connection to the metal frame formed (causing a short circuit).
- Zorg ervoor dat er geen elektrische verbindingen met het metalen frame zijn (gevaar voor kortsluiting!).

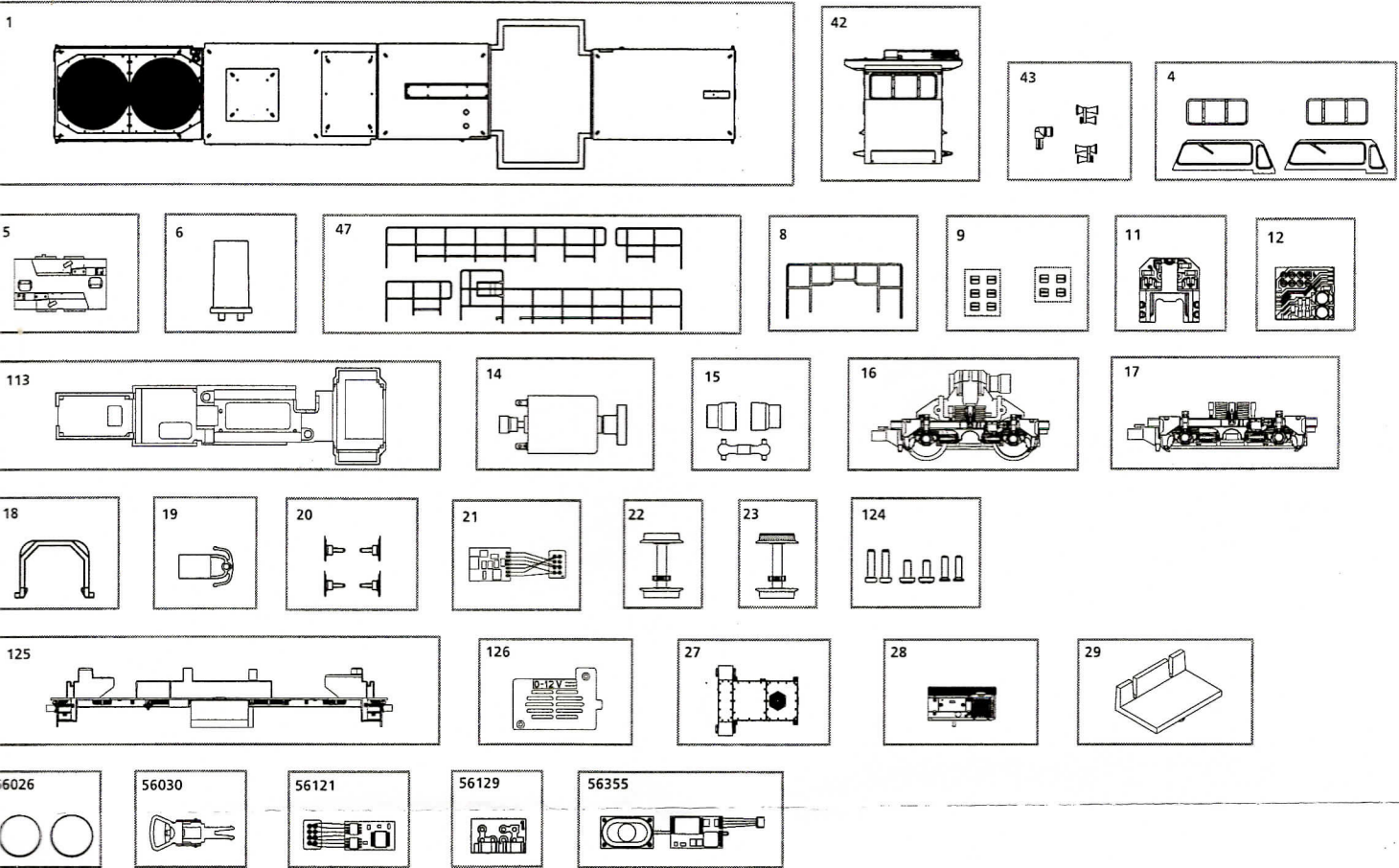


PIÈCES DÉTACHÉES G1206

Ersatzteile Diesellokomotive G 1206 • Spare parts for Diesel Locomotive G 1206

Pour commander des pièces de rechange, ne pas oublier de donner le Numéro d'Article de la pièce demandée.

Bei Ersatzteilanforderung bitte immer die vollständige Ersatzteil-Nr. angeben • Please order the wanted spare part with the complete spare part item number.



Bezeichnung / Description	ET-Nr. / spare part N°	PG*
Gehäuse, dekoriert (mit Leuchtstab) / Body, complete decorated (with light conductor)	97764-01	11
Führerhaus vollständig, dekoriert + Klimagerät / Driver's cab, decorated, complete + Air conditioner	97764-42	11
Kühlwasseranzeiger, Hupen / Water display / Horns	97764-43	6
Fenster / Windows	59484-04	8
Führerstand / Driver's cab	59480-05	7
Schornstein / Chimney	95184-06	6
Handlauf Längsseite / Hand rail long side	97764-47	12
Fronthandlauf / Hand rail front side	59492-08	9
Lampeneinsätze (10-tlg.) / Light bar (set of 10)	59480-09	7
Leiterplatte Frontbeleuchtung / PCB-front lighting	59480-11	10
Hauptplatine / PCB	59400-12	11
Motorhalter / Motor holder	59114B-113	7
Motor, komplett / Motor complete	59480-14	13
Kardantrieb, 3-tlg. / Cardan shafts	59480-15	7
Getriebe, komplett / Gearbox complete	59480-16	12
Drehgestellblende / Bogie valance	59480-17	8
Halteklammer / Clip	59400-18	6
Kupplungshalter (2 Stck.) / Coupling hook (set of 2)	59400-19	6
Puffer (4 Stck.) / Buffer (4 pcs.)	59480-20	6
Decoder / Decoder	59200-21	17
Radsatz ohne Haftreifen (2 Stck.) / Wheelset (set of 2)	59400-22	9
Radsatz mit Haftreifen (2 Stck.) / Wheelset w friction tyres (set of 2)	59400-23	9
Schrauben-Set, 6-tlg. / Set of screw, complete	59114B-124	5
Rahmen dekoriert / Frame, decorated	97764-125	12
Lautsprecherdeckel / Loud speaker cover	59928-126	6
Klimagerät (Dach) / Air conditioner (roof)	95184-27	7
Klimagerät (Rahmen) / Air conditioner (frame)	97764-28	7
Decoderhalter / Decoder holder	59114B-29	7

Bezeichnung / Description	ET-Nr. / spare part N°	PG*
ET aus unserem Standard-Programm / Spare parts standard range		
Haftreifen (10 Stck.) / Friction tyres (set of 10)	56026	
Kupplung, vollst. (2 Stck.) / Coupling, complete (set of 2)	56030	
Multiprotokolldecoder Classic mit Lastregelung (DC/AC) / Multi protocol decoder "Classic" with load regulator (DC/AC)	56121	
Brückenstecker / DC Bridge	56129	
PIKO Sound-Decoder / PIKO Sound Decoder Kit	56355	

*Preisgruppe *price category